



BOSCH



Partner
Ufficiale



[boschprofessionaleurope](#)

[Bosch Elettrotensili Professional Italia](#)

[Bosch Elettrotensili Professional e Accessori](#)

PROMO & NOVITÀ **BOSCH PROFESSIONAL 1.2024**

Elettrotensili, accessori e strumenti di misura professionali Bosch.

Offerte promozionali valide dal 01.02.2024 al 30.04.2024

BITURBO
BRUSHLESS

PRO DEALS



Più informazioni su:
www.bosch-professional.com/it/it/pro360/prodeals

1 gennaio - 30 aprile

ACQUISTA UN PRODOTTO E RICEVI UN OMAGGIO

OMAGGI PER ACQUISTI
DI UTENSILI DA 18 VOLT

FASCIA A



FASCIA B



OMAGGI PER ACQUISTI
DI STRUMENTI DI MISURA PROFESSIONAL



ACQUISTA
UN PRODOTTO



1.
ACQUISTA UN
UTENSILE DA 18V O
UNO STRUMENTO
DI MISURA

CREA IL TUO PROFILO UTENTE
E REGISTRA IL PRODOTTO



2.
VAI SUL SITO:
[www.pro360.com/
deals](http://www.pro360.com/deals)



3.
CREA IL TUO
PROFILO
UTENTE



4.
CARICA LA
FATTURA E
REGISTRA IL
TUO ACQUISTO

RICEVI IL
TUO OMAGGIO



5.
SELEZIONA*
E RICEVI IL
TUO OMAGGIO

*Acquista i prodotti in promozione e ricevi gli omaggi previsti per ciascuna categoria di prodotti acquistati. I premi verranno inviati direttamente all'indirizzo di fatturazione dei prodotti acquistati. Promozione riservata ai possessori di Partita IVA per acquisti con fattura. Operazione a premi "PRO Deals Bosch Professional edizione 11/2024" valida dal 1 gennaio al 30 aprile 2024. Montepremi indicativo stimato pari a € 338.330,00 + IVA.

Regolamento su <https://www.bosch-pt.com/ptlegalpages/it/rbit/it/prodeals/18v/terms>

ACQUISTA IL TUO NUOVO UTENSILE DA 18V* E SCEGLI IL TUO OMAGGIO.

PROMOZIONE RISERVATA AI POSSESSORI DI PARTITA IVA PER ACQUISTI CON FATTURA

**PRO
DEAL**

OMAGGI PER L'ACQUISTO DI UN UTENSILE DA 18V CON
PREZZO UGUALE O SUPERIORE A **349€ + IVA**

FASCIA A



Batteria ProCORE18V 4.0 Ah

**PRO
DEAL**

OMAGGI PER L'ACQUISTO DI UN UTENSILE DA 18V CON
PREZZO UGUALE O SUPERIORE A **499€ + IVA**

FASCIA B



GWS 18V-7



GST 18V-LI B



GDR 18V-200



GST 18V-LI S

**PRO
DEAL**

OMAGGI PER L'ACQUISTO DI UNO STRUMENTO DI MISURA
DA 12 VOLT, 18 VOLT O DI UN DISTANZIOMETRO LASER



Per acquisto di GLL 3-80, GCL 2-50, GIC 120 C, GIS 1000, GTC 400, GTC 600, D-TECT 120, D-TECT 200 C

Batteria GBA 12V 2.0Ah



Per acquisto di GRL 600 CHV, GRL 650 CHVG

Batteria ProCORE18V 4.0Ah



Per acquisto di distanziometri laser GLM 50-22, GLM 50-25 G, GLM 50-27 C, GLM 50-27 CG

Batteria al litio BA 3.7V 1.0Ah A

**PRO
DEAL**

PARTECIPA AL CONCORSO
A PREMI "VINCI LA MOTOGP
CON BOSCH PROFESSIONAL"
CON L'ACQUISTO DI UTENSILI
DA 18V O STRUMENTI DI
MISURA CON PREZZO
UGUALE O SUPERIORE A
800€ + IVA





VINCI LA MOTOGP CON BOSCH PROFESSIONAL

Dal 1 gennaio al 30 aprile 2024

VINCI UN PACCHETTO WEEKEND PER 2 PERSONE PER IL MOTO GP DI MISANO ADRIATICO



Dal 1 gennaio al 30 aprile 2024 acquista Bosch Professional con un prezzo $\geq 800\text{€}$ + IVA e registra i tuoi prodotti su PRO360. Parteciperai al concorso per vincere 1 pacchetto weekend per 2 persone per il Moto GP di Misano Adriatico.

Ciascun pacchetto weekend comprende:

- ▶ N° 2 pernottamenti con prima colazione per 2 persone in hotel 4 stelle (6-7 settembre 2024)
- ▶ N° 2 VIP Pass per l'Autodromo Marco Simoncelli di Misano Adriatico e 2 biglietti Tribuna Ducati (validi 6-7 settembre 2024)
- ▶ Paddock e Garage Tour

ACQUISTA GLI UTENSILI A BATTERIA 18V E GLI STRUMENTI DI MISURA BOSCH PROFESSIONAL INCLUSI NELLA PROMOZIONE PRO DEAL E PUOI VINCERE LA MOTO GP



Acquista utensili a batteria da 18V Bosch Professional e strumenti di misura inclusi nella promozione PRO DEAL per un prezzo $\geq 800,00 \text{ €} + \text{IVA}^*$ e partecipa al concorso per vincere **1 pacchetto weekend per 2 persone per assistere alla gara di Moto GP di Misano Adriatico!**

Montepremi: **3 pacchetti weekend per 2 persone**

*Unico acquisto e unica fattura. Valore montepremi totale indicativo: **3.000 € + IVA**

COPERTURA TOTALE PER 1 ANNO

ACQUISTA UN UTENSILE BITURBO, REGISTRATI SU PRO360 E RICEVI SUBITO VIA E-MAIL LA TUA CARD **ALL-IN BOSCH**

ALL-IN BOSCH è un servizio esclusivo, aggiuntivo alla garanzia legale, che offre una **COPERTURA TOTALE DEI COSTI DI RIPARAZIONE PER 1 ANNO** dalla data di acquisto.

La copertura dei costi riguarderà sia la mano d'opera, sia i pezzi di ricambio. Per un anno dall'acquisto non avrai quindi nessuna spesa imprevista aggiuntiva sul tuo nuovo Elettro utensile BITURBO Bosch Professional.

Registra il prodotto entro 4 settimane dalla data di acquisto tramite sito Bosch al link <https://www.bosch-professional.com/it/it/servizi/garanzia/> oppure tramite l'App PRO360



Riceverai via mail la tua card ALL-IN BOSCH numerata e abbinata all'utensile BITURBO che hai acquistato.

In caso di richiesta di riparazione, potrai stampare la card ALL-IN digitale e inviarla insieme al prodotto al Centro Riparazioni Bosch, per beneficiare della riparazione gratuita.



BOSCH

BITURBO: LA POTENZA DEL FILO CON UNA SOLA BATTERIA DA 18 VOLT.



TRAPANI-AVVITATORI

AVVITATORI A MASSA BATTENTE

CHIODATRICE PER CALCESTRUZZO



GSR 18V-150 C



GSB 18V-150 C



GDS 18V-1000



GDS 18V-1000 C



GDS 18V-1050 H



GDS 18V-1050 HC



GNB 18V-38

MARTELLI SDS PLUS E MAX

SEGA A IMMERSIONE

BANCO SEGA



GBH 18V-34 CF



GBH 18V-36 C



GBH 18V-40 C



GBH 18V-45 C



GKT 18V-52 GC



GTS 18V-216

SEGHE CIRCULARI

TRONCATRICI



GKS 18V-68 C



GKS 18V-68 GC



GKS 18V-70 L



GCM 18V-216 DC



GCM 18V-305 GDC



GCM 18V-216 D



GCM 18V-254 D

SEGA UNIVERSALE

MINISMERIGLIATRICI ANGOLARI

MINISMERIGLIATRICI X-LOCK



GSA 18V-28



GWS 18V-15 C



GWS 18V-15 SC



GWX 18V-15 C



GWX 18V-15 SC

SMERIGLIATRICE ANGOLARE

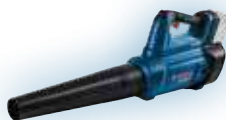
SOFFIATORE

RASAERBA

ASPIRATORE



GWS 18V-180 P



GBL 18V-750



GRA 18V2-46



GAS 18V-12 MC

BITURBO
BRUSHLESS

MARTELLLO SDS-PLUS GBH 18V-34 CF

Il più potente sul mercato nella categoria SDS PLUS

- ▶ Motore BITURBO Brushless
- ▶ Energia del colpo: 5,8 J
- ▶ N. colpi: 2.900 colpi/min
- ▶ Livello vibrazioni in foratura: 11 m/s²
- ▶ Peso con batteria da 8.0Ah: 5,9 kg
- ▶ Interfaccia digitale
- ▶ Soft Start
- ▶ Kickback Control protegge da contraccolpi
- ▶ Electronic Precision Control
- ▶ Adaptive Speed Control per avvio scalpellatura graduale

GBH 18V-34 CF (solo corpo macchina)

0.611.914.001

€609.00*

In dotazione:

Mandrino a cambio rapido 1,5-13 mm; valigia

GBH 18V-34 CF

0.611.914.002

€969.00*

In dotazione:

2 batterie ProCORE18V 8.0Ah; caricabatteria GAL 1880 CV; mandrino a cambio rapido 1,5-13 mm; valigia



MARTELLLO SDS-MAX GBH 18V-36 C

Compattezza e potenza senza precedenti

- ▶ Motore BITURBO Brushless
- ▶ Energia del colpo: 7 J
- ▶ N. colpi: 2.900 colpi/min
- ▶ Livello vibrazioni in foratura: 10,3 m/s²
- ▶ Peso con batteria da 8.0Ah: 6,1 kg
- ▶ Interfaccia digitale
- ▶ Soft Start
- ▶ Kickback Control protegge da contraccolpi
- ▶ Electronic Precision Control
- ▶ Adaptive Speed Control per avvio scalpellatura graduale

GBH 18V-36 CF (solo corpo macchina)

0.611.915.001

€655.00*

In dotazione:

Valigia

GBH 18V-36 CF

0.611.915.002

€1.009.00*

In dotazione:

2 batterie ProCORE18V 8.0Ah; caricabatteria GAL 1880 CV; valigia



MARTELLLO SDS-MAX GBH 18V-40 C

Piena libertà di movimento con le prestazioni del filo nella foratura e scalpellatura su calcestruzzo. Ideale per fori fino a 40mm

- ▶ Motore BITURBO Brushless
- ▶ Energia del colpo: 9 J
- ▶ N. colpi: 3.130 colpi/min
- ▶ Livello vibrazioni in foratura: 7,5m/s²
- ▶ Peso senza batteria: 7 kg
- ▶ Interfaccia digitale
- ▶ Soft Start
- ▶ Kickback Control protegge da contraccolpi
- ▶ Electronic Precision Control
- ▶ Adaptive Speed Control per avvio scalpellatura graduale

GBH 18V-40 C (solo corpo macchina)

0.611.917.100

€829.00*

In dotazione:
Valigia XL-Boxx

GBH 18V-40 C

0.611.917.102

€1.145.00*

In dotazione:
2 batterie ProCORE18V 8.0Ah; caricabatteria GAL 1880 CV;
Valigia XL-Boxx

**PRO
DEAL** A pag. 2-3 trovi il tuo
OMAGGIO

**ALL
IN** 1 ANNO DI
COPERTURA TOTALE
DEI COSTI DI
RIPARAZIONE

MARTELLLO SDS-MAX GBH 18V-45 C

Piena libertà di movimento con le prestazioni del filo nella foratura e scalpellatura su calcestruzzo.

- ▶ Motore BITURBO Brushless
- ▶ Energia del colpo: 12,5 J
- ▶ N. colpi: 2.760 colpi/min
- ▶ Livello vibrazioni in foratura: 8,5 m/s²
- ▶ Peso con batteria da 12.0Ah: 9,3 kg
- ▶ Interfaccia digitale
- ▶ Soft Start
- ▶ Kickback Control protegge da contraccolpi
- ▶ Electronic Precision Control
- ▶ Adaptive Speed Control per avvio scalpellatura graduale

GBH 18V-45 C (solo corpo macchina)

0.611.913.000

€1.029.00*

In dotazione:
Valigia

GBH 18V-45 C

0.611.913.002

€1.469.00*

In dotazione:
2 batterie ProCORE18V 12.0Ah; caricabatteria GAL 18V-160; valigia

**PRO
DEAL** A pag. 2-3 trovi il tuo
OMAGGIO

**ALL
IN** 1 ANNO DI
COPERTURA TOTALE
DEI COSTI DI
RIPARAZIONE



TRAPANO-AVVITATORE CON PERCUSSIONE GSB 18V-150 C

Potenza ineguagliabile per applicazioni gravose

- ▶ Motore BITURBO Brushless
- ▶ Tensione della batteria: 18 V
- ▶ N. di giri a vuoto: 0-550 / 0-2.200 giri/min
- ▶ N. di colpi: 0-33.000 c.p./min
- ▶ Coppia (max/avvit.duri/elastici): 150/100/84 Nm
- ▶ Apertura mandrino: 13 mm
- ▶ Ø max viti: 12 mm
- ▶ Ø max foro nel legno: 150 mm
- ▶ Ø max foro nell'acciaio: 16 mm
- ▶ Ø max foro nella muratura: 20 mm
- ▶ **Electronic Angle Detection:** garantisce sempre la corretta angolazione di avvitamento di viti lunghe su superfici inclinate (es.: 45° / 60°)
- ▶ **Kickback Control** protegge da contraccolpi
- ▶ Interfaccia utente digitale e connettività Bluetooth

GSB 18V-150 C (solo corpo macchina)

0.601.9J5.102

€319.00*

In dotazione:

Valigetta L-Boxx 136

GSB 18V-150 C

0.601.9J5.105

€625.00*

In dotazione:

2 batterie ProCORE18V 8.0 Ah, caricabatteria GAL 1880 CV, valigetta L-Boxx 136



TRAPANO-AVVITATORE GSR 18V-150 C

Potenza ineguagliabile e controllo totale

- ▶ Motore BITURBO Brushless
- ▶ Tensione della batteria: 18 V
- ▶ N. di giri a vuoto: 0-550 / 0-2.200 giri/min
- ▶ Coppia (max/avvit.duri/elastici): 150/100/84 Nm
- ▶ Apertura mandrino: 13 mm
- ▶ Ø max viti: 12 mm
- ▶ Ø max foro nel legno: 150 mm
- ▶ Ø max foro nell'acciaio: 16 mm
- ▶ Ø max foro nella muratura: 20 mm
- ▶ **Electronic Angle Detection:** garantisce sempre la corretta angolazione di avvitamento di viti lunghe su superfici inclinate (es.: 45° / 60°)
- ▶ **Kickback Control** protegge da contraccolpi
- ▶ Interfaccia utente digitale e connettività Bluetooth

GSR 18V-150 C (solo corpo macchina)

0.601.9J5.002

€305.00*

In dotazione:

Valigetta L-Boxx 136

GSR 18V-150 C

0.601.9J5.005

€615.00*

In dotazione:

2 batterie ProCORE18V 8.0 Ah, caricabatteria GAL 1880 CV, valigetta L-Boxx 136



AVVITATORI A MASSA BATTENTE GDS 18V-1000 E GDS 18V-1000 C

Elevata coppia di svitatura di 1600 Nm e attacco da 1/2"

GDS 18V-1000

- ▶ Motore BITURBO Brushless
- ▶ Tensione della batteria: 18 V
- ▶ Coppia di serraggio max: 1.000 Nm
- ▶ Coppia di svitatura max: 1.600 Nm
- ▶ N. di velocità impostabili: 3
- ▶ N. di giri a vuoto: 0 - 800/1.200/1.750 giri/min
- ▶ N. di colpi: 0-1.600/2.400/2.600 colpi/min
- ▶ Coppia: 0-350/700/1.000 Nm
- ▶ Diametro viti: M10 - M24
- ▶ Peso con batteria ProCORE18V 8.0Ah: 3,9 kg

GDS 18V-1000 (solo corpo macchina)

0.601.9J8.301

€315.00*

In dotazione:

Valigetta L-Boxx 136

GDS 18V-1000

0.601.9J8.302

€625.00*

In dotazione:

2 batterie ProCORE18V 8.0Ah; caricabatteria GAL 1880 CV; valigetta L-Boxx 136

GDS 18V-1000 C

- ▶ Stesse caratteristiche del modello GDS 18V-1000
- ▶ N. di giri a vuoto: 0 - 800/1.300/1.750 giri/min
- ▶ N. di colpi: 0-1.600/2.300/2.600 colpi/min
- ▶ Coppia: 0-350/650/1.000 Nm
- ▶ Connettività bluetooth
- ▶ 2 modalità standard: A (metallo) e B (legno)
- ▶ Ulteriori modalità personalizzabili via App Toolbox

GDS 18V-1000 C (solo corpo macchina)

0.601.9J8.001

€339.00*

In dotazione:

Valigetta L-Boxx 136

GDS 18V-1000 C

0.601.9J8.002

€655.00*

In dotazione:

2 batterie ProCORE18V 8.0Ah; caricabatteria GAL 1880 CV; GCY 42; valigetta L-Boxx 136

**PRO
DEAL**

Per i modelli con prezzo maggiore di 349€ + IVA, trovi a pag. 2-3 il tuo **OMAGGIO**

**ALL
IN**

1 ANNO DI COPERTURA TOTALE DEI COSTI DI RIPARAZIONE

AVVITATORI A MASSA BATTENTE GDS 18V-1050 H E GDS 18V-1050 HC

Elevata coppia di svitatura di 1700 Nm e attacco da 3/4"

GDS 18V-1050 H

- ▶ Motore BITURBO Brushless
- ▶ Tensione della batteria: 18 V
- ▶ Coppia di serraggio max: 1.050 Nm
- ▶ Coppia di svitatura max: 1.700 Nm
- ▶ N. di velocità impostabili: 3
- ▶ N. di giri a vuoto: 0 - 800/1.200/1.750 giri/min
- ▶ N. di colpi: 0-1.600/2.400/2.600 colpi/min
- ▶ Coppia: 0-350/750/1.050 Nm
- ▶ Diametro viti: M10 - M24
- ▶ Peso con batteria ProCORE18V 8.0Ah: 3,9 kg

GDS 18V-1050 H (solo corpo macchina)

0.601.9J8.501

€315.00*

In dotazione:

Valigetta L-Boxx 136

GDS 18V-1050 H

0.601.9J8.502

€625.00*

In dotazione:

2 batterie ProCORE18V 8.0Ah; caricabatteria GAL 1880 CV; valigetta L-Boxx 136

GDS 18V-1050 HC:

- ▶ Stesse caratteristiche del modello GDS 18V-1050 H
- ▶ N. di giri a vuoto: 0 - 800/1.300/1.750 giri/min
- ▶ N. di colpi: 0-1.600/2.300/2.600 colpi/min
- ▶ Coppia: 0-350/650/1.050 Nm
- ▶ Connettività bluetooth
- ▶ 2 modalità standard: A (metallo) e B (legno)
- ▶ Ulteriori modalità personalizzabili via App Toolbox

GDS 18V-1050 HC (solo corpo macchina)

0.601.9J8.201

€339.00*

In dotazione:

Valigetta L-Boxx 136

GDS 18V-1050 HC

0.601.9J8.202

€655.00*

In dotazione:

2 batterie ProCORE18V 8.0Ah; caricabatteria GAL 1880 CV; GCY 42; valigetta L-Boxx 136

**PRO
DEAL**

Per i modelli con prezzo maggiore di 349€ + IVA, trovi a pag. 2-3 il tuo **OMAGGIO**

**ALL
IN**

1 ANNO DI COPERTURA TOTALE DEI COSTI DI RIPARAZIONE



SMERIGLIATRICI ANGOLARI GWS 18V-15 C/SC E GWX 18V-15 SC

Le performance migliori di sempre: stessa potenza di equivalenti modelli a filo da 1.500 Watt

GWS 18V-15 C/SC

- ▶ Motore BITURBO Brushless
- ▶ N. di giri a vuoto: 11.000 giri/min
- ▶ Ø disco: 125 mm
- ▶ Peso: 2,1 kg
- ▶ Dotata di: Restart Protection, Kickback Control, Drop Control, interfaccia utente digitale e connettività Bluetooth (GWS 18V-15 SC)

GWS 18V-15 C (solo corpo macchina)

0.601.9H6.000

€329.00*

In dotazione:

Valigetta L-Boxx 136

GWS 18V-15 SC (solo corpo macchina)

0.601.9H6.100

€349.00*

In dotazione:

Valigetta L-Boxx 136

GWX 18V-15 SC

- ▶ Motore BITURBO Brushless
- ▶ N. di giri a vuoto: 3.400 - 11.000 giri/min
- ▶ Ø disco: 125 mm
- ▶ Peso: 2,3 kg
- ▶ Dotata di: Restart Protection, Kickback Control, Drop Control, interfaccia utente digitale e connettività Bluetooth

GWX 18V-15 SC XLOCK (solo corpo macchina)

0.601.9H6.500

€369.00*

In dotazione:

valigetta L-Boxx 136

GWX 18V-15 SC XLOCK

0.601.9H6.501

€709.00*

In dotazione:

2 batterie ProCORE18V 8.0Ah; caricabatteria GAL 18V-160 C; valigetta L-Boxx 136

PRO DEAL
Per i modelli con prezzo maggiore di 349€ + IVA, trovi a pag. 2-3 il tuo **OMAGGIO**

ALL IN
1 ANNO DI COPERTURA TOTALE DEI COSTI DI RIPARAZIONE

SMERIGLIATRICE ANGOLARE GWS 18V-180 P

La stessa profondità di taglio di una smerigliatrice da 230 mm, ma con il peso e le dimensioni di una mini-angolare

- ▶ Motore BITURBO Brushless
- ▶ La stessa potenza di un corrispondente utensile a filo da 1500 Watt
- ▶ N. di giri a vuoto: 7.000 giri/min
- ▶ Ø disco: 180 mm
- ▶ Peso: 3,7 kg con batteria ProCORE18V 8.0Ah

- ▶ Dotata dei sistemi di protezione Restart Protection (protezione al riavvio), Kickback Control (protezione da contraccolpi), Drop Control (disinserisce immediatamente il motore in caso di caduta della macchina), Vibration Control
- ▶ Profondità di taglio fino a 61 mm
- ▶ Testata ingranaggi ruotata di 90° per un'ottimale maneggevolezza nel taglio

GWS 18V-180 P

0.601.9H6.L02

€369.00*

In dotazione:

1 disco diamantato (180mm), 2 dischi da taglio (180mm), L-Boxx 238

PRO DEAL
A pag. 2-3 trovi il tuo **OMAGGIO**

ALL IN
1 ANNO DI COPERTURA TOTALE DEI COSTI DI RIPARAZIONE

GWS 18V-180 P

Lungh. 334mm;
3,7kg incl. ProCore 18V 8.0Ah;
Profondità di taglio fino a 61mm;

GWS 22-230 J

Lungh. 500mm; 5,5kg;
Profondità di taglio fino a 59mm;

30% più leggera 30% più corta
2mm di profondità di taglio in più grazie alla testa ingranaggi ridotta, rispetto alla GWS 22-230 J



Accessori per smerigliatrici 180 mm

Codice	Prodotto
2608900662	Disco diamantato Expert MultiMaterial Ø180 mm
2608900535	Disco diamantato per metallo Expert Ø180 mm
2608603406	Mola da taglio Expert for Inox piana Rapido Ø180x1,6 mm
2608600710	Mola da taglio Expert for Inox a centro depresso Ø180x1,6 mm
2608603403	Mola da taglio Expert for Metal a centro depresso Rapido Ø180x1,6 mm
2608600321	Mola da taglio Expert for Metal piana Ø180x3 mm
2608602766	Mola da taglio Multi Material Rapido Ø180x1,6 mm
2608600315	Mola da sbavo Expert for Metal Ø180x6 mm
2608901681	Disco da taglio universale Ø 180 mm



SEGHE CIRCOLARI GKS 18V-68 C, GKS 18V-68 GC E GKS 18V-70 L

Potenza equivalente a seghe circolari a filo da 1800 Watt

GKS 18V-68 C (solo corpo macchina)

- ▶ Motore BITURBO Brushless
- ▶ N. giri a vuoto: 5.000 giri/min
- ▶ Diametro lama: 190 mm
- ▶ Profondità di taglio (0°/45°/50°): 68/51/45 mm

0.601.6B5.001 **€389.00***

In dotazione:

1 lama Standard for Wood; guida parallela; valigetta L-Boxx 238

GKS 18V-68 GC (solo corpo macchina)

- ▶ Motore BITURBO Brushless
- ▶ N. giri a vuoto: 2.500 - 5.000 giri/min
- ▶ Diametro lama: 190 mm
- ▶ Profondità di taglio (0°/45°/50°): 70/49/44 mm
- ▶ Eco Mode per un'autonomia fino al 30% superiore
- ▶ HMI e Connettività

0.601.6B5.100 **€425.00***

In dotazione:

1 lama Expert for Wood; guida parallela; valigetta L-Boxx 238

GKS 18V-70 L (solo corpo macchina)

- ▶ Motore BITURBO Brushless
- ▶ N. giri a vuoto: 5.000 giri/min
- ▶ Diametro lama: 190 mm
- ▶ Profondità di taglio (0°/45°/50°): 70/49/44 mm

0.601.6B9.001 **€405.00***

In dotazione:

Guida parallela; valigetta L-Boxx 238



SEGA UNIVERSALE GSA 18V-28

Potenza equivalente a quella di una sega universale a filo da 1.100 Watt

- ▶ Motore BITURBO Brushless
- ▶ Numero di corse a vuoto: 0-2.900 [corse/min]

- ▶ Lunghezza della corsa: 28 mm
- ▶ Profondità di taglio: 230mm (legno), 150 mm (metallo)

GSA 18V-28 (solo corpo macchina)

0.601.6C0.001 **€315.00***

In dotazione:

1 lama progressor for Wood; 1 lama progressor for metal; valigetta L-Boxx 238

GSA 18V-28 (versione completa)

0.601.6C0.003 **€565.00***

In dotazione:

2 batterie ProCORE18V 5.5Ah; caricabatteria GAL 1880 CV; 1 lama progressor for Wood; 1 lama progressor for metal; valigetta L-Boxx 238



TRONCATRICI RADIALI GCM 18V-216 D/DC, GCM 18V-254 D, GCM 18V-305 GDC

Controllo ottimale del taglio, con potenza equivalente ad una troncatrice radiale a filo da 2.000 W

GCM 18V-216 D (solo corpo macchina)

- ▶ Motore BITURBO Brushless
- ▶ N. giri a vuoto: 5.000 giri/min
- ▶ Diametro lama: 216 mm
- ▶ Tagli obliqui (Sx/Dx): 47°/47°
- ▶ Tagli a smusso (Sx/Dx): 48°/48°

0.601.B51.000 **€525.00***

In dotazione:

1 lama Standard for wood, 216 x 30 x 1,7 mm a 24 denti, sacco per la polvere

GCM 18V-254 D (solo corpo macchina)

- ▶ Motore BITURBO Brushless
- ▶ N. giri a vuoto: 4.500 giri/min
- ▶ Diametro lama: 254 mm
- ▶ Tagli obliqui (Sx/Dx): 47°/47°
- ▶ Tagli a smusso (Sx/Dx): 48°/48°

0.601.B51.100 **€719.00***

In dotazione:

1 lama Standard for wood, 254 x 30 x 2,2 mm a 48 denti, sacco per la polvere

GCM 18V-216 DC (solo corpo macchina)

- ▶ Motore BITURBO Brushless
- ▶ N. giri a vuoto: 4.500 giri/min
- ▶ Diametro lama: 216 mm
- ▶ Tagli obliqui (Sx/Dx): 47°/47°
- ▶ Tagli a smusso (Sx/Dx): 52°/60°

0.601.B47.000 **€675.00***

In dotazione:

1 lama Expert for Wood

GCM 18V-305 GDC (solo corpo macchina)

- ▶ Motore BITURBO Brushless
- ▶ N. giri a vuoto: 2.550 - 4.000 giri/min
- ▶ Diametro lama: 305 mm
- ▶ Tagli obliqui (Sx/Dx): 52°/60°
- ▶ Tagli a smusso (Sx/Dx): 47°/47°

0.601.B43.000 **€1.225.00***

In dotazione:

1 lama Expert for Wood; sacchetto raccogli-polvere



CHIODATRICE PER CALCESTRUZZO GNB 18V-38

Potenza estrema per fissaggi semplici ed efficaci di binari per lastre di cartongesso su calcestruzzo e acciaio

- ▶ Motore BITURBO Brushless
- ▶ Modalità di funzionamento sequenziale
- ▶ Sistema certificato ETA/CE o ICC
- ▶ Range lunghezza chiodi: 13-38 mm
- ▶ Capacità caricatore: 22 chiodi
- ▶ Peso senza batteria: 4,1 kg

GNB 18V-38 (solo corpo macchina)
0.601.9L7.001

€719,00*

In dotazione:

1 asta; 1 gancio; valigetta XL-Boxx

PRO DEAL A pag. 2-3 trovi il tuo **OMAGGIO**

ALL IN 1 ANNO DI COPERTURA TOTALE DEI COSTI DI RIPARAZIONE

CHIODI BOSCH PROFESSIONAL

Sistema chiodatrice + chiodi Bosch Professional con Certificazione ICC e ETA (European technical assessment) di utensile e accessori Bosch insieme, per lavorare in sicurezza.

Estremamente durevoli, per fissaggi ottimali su calcestruzzo o acciaio

- ▶ Ampia gamma di chiodi con lunghezze diverse, per applicazioni e fissaggi di vario tipo
- ▶ Chiodi per acciaio al carbonio galvanizzato, per un'elevata durata

MATERIALE SU CUI EFFETTUARE I FISSAGGI	TIPO CHIODO	IMMAGINE	CODICE ORD.	PREZZO CONSIGLIATO	QUANTITÀ PER SCATOLA	LUNGH. CHIODO
Calcestruzzo	NB-16		1600A02F4K	115,00 €	1.000 pz	16 mm
	NB-19		1600A02F4L	115,00 €	1.000 pz	19 mm
	NB-25		1600A02F4M	115,00 €	1.000 pz	25 mm
	NB-32		1600A02F4N	115,00 €	1.000 pz	32 mm
	NK-35		1600A02F4R	115,00 €	1.000 pz	35 mm
	NB-38		1600A02F4P	115,00 €	1.000 pz	38 mm
Acciaio	NM-13		1600A02F4S	114,00 €	1.000 pz	13 mm
	NM-16		1600A02F4T	114,00 €	1.000 pz	16 mm
	NM-19		1600A02F4U	114,00 €	1.000 pz	19 mm



PARTNER UNIVERSALI PER LE BATTERIE



**Tanti marchi. Tanti utensili.
Un solo sistema a batteria.**

Professional 18V System - Powered by Bosch

ABBIAMO APERTO IL NOSTRO SISTEMA PROFESSIONALE 18V IN MODO CHE I PROFESSIONISTI POSSANO UTILIZZARE LE NOSTRE BATTERIE ANCHE CON **GLI UTENSILI DI ALTRI MARCHI PROFESSIONALI.**

Con **80 milioni** di batterie già vendute, stiamo aprendo la strada al futuro della batteria universale. Più compatibilità, più libertà.
... e molti altri partner in arrivo.



Scopri di più: <https://youtu.be/af4sL8SiP-s>



GAS 18V-12 MC **BITURBO** BRUSHLESS



NUOVO!

ASPIRATORE BITURBO GAS 18V-12 MC PROFESSIONAL

- ▶ Motore BITURBO Brushless
- ▶ Velocità max. del flusso d'aria turbina / aspiratore: 30 / 23 l/s
- ▶ Depressione max. turbina / aspiratore: 170 / 140 mbar
- ▶ Capacità del serbatoio lordo/netto (L): 12 / 8 (a secco) - 6 (a umido) litri
- ▶ Protezione dalla classe di polveri M
- ▶ Dotato del sistema Auto-Start Wireless che attiva automaticamente l'aspiratore contemporaneamente all'accensione dell'elettrotensile collegato

GAS 18V-12 MC
0.601.9K2.000

€499.00*

In dotazione:

Tubo da 3m; filtro HEPA; bretelle da trasporto; adattatore per utensili; sacchetto per smaltimento; tubo a gomito; bocchetta a fessura; spazzola; trasmettitore AUTO-START Wireless GCT 30-42, da agganciare all'elettrotensile

**PRO
DEAL** A pag. 2-3 trovi il tuo
OMAGGIO



AUTO-START WIRELESS PER UTENSILI CORDLESS

- ▶ Quando l'utensile viene azionato/spento, l'aspiratore si avvia/spenge automaticamente, in modo simultaneo
- ▶ Non occorre avviare manualmente l'aspiratore, oppure spegnerlo, per un massimo comfort di lavoro e risparmio di tempo

Trasmettitore GCT 30-42



Ricevitore GCA 30-42
(integrato nel GAS 18V-12 MC BITURBO)

SCOPRI IL NUOVO DISPOSITIVO DI AVVIO AUTOMATICO «AUTO-START» PER ASPIRATORI A FILO

NUOVO!

AUTO-START WIRELESS GCA 30-42 + GCT 30-42 PROFESSIONAL

- **Avvio Wireless automatico:** l'aspiratore si avvia o si arresta automaticamente quando l'utensile viene acceso o spento
- **Sistema Retrofit:** compatibile con molti degli utensili cordless e l'intera gamma di aspiratori a filo Bosch Professional (ad eccezione del modello GAS 18V-10 L Professional)
- **Sistema aperto:** compatibile con gli utensili e gli aspiratori di altri produttori presenti sul mercato
- **Utilizzo semplice:** il sensore di rilevamento delle vibrazioni rileva l'avvio o l'arresto dell'utensile e aziona automaticamente l'aspiratore
- Possibilità di avviare manualmente l'aspiratore a distanza tramite il trasmettitore GCT 30-42
- Il trasmettitore GCT 30-42 funziona solo in connessione con il GCA 30-42
- Un LED colorato indica lo stato del sistema

GCA 30-42 + GCT 30-42

1.600.A02.GF1

€159.00*

In dotazione:

Sistema Auto-Start Wireless GCA 30-42 + GCT 30-42; 3 cinturini in gomma regolabili

GCT 30-42 (solo trasmettitore)

1.600.A02.GG1

€52.00*

In dotazione:

Trasmettitore GCT 30-42; 3 cinturini in gomma regolabili



ASPIRATORI A FILO CLASSE L



GAS 20 L SFC
cod. 0.601.97B.100
€ 259.00*



GAS 35 L SFC+
cod. 0.601.9C3.000
€ 539.00*



GAS 35 L AFC
cod. 0.601.9C3.200
€ 625.00*

ASPIRATORI A FILO CLASSE M



GAS 35 M AFC
cod. 0.601.9C3.100
€ 749.00*



GAS 55 M AFC
cod. 0.601.9C3.300
€ 925.00*

ASPIRATORI A FILO CLASSE H



GAS 35 H AFC
cod. 0.601.9C3.600
€ 929.00*

CONTROLLO DELLE POLVERI: LA SEMPLICITÀ ESISTE

Proteggi la tua salute, i tuoi utensili, i tuoi accessori.
È più facile di quanto pensi.



Più informazioni su:
<https://www.bosch-professional.com/it/it/controllo-della-polvere>

PERCHÈ È IMPORTANTE LA GESTIONE DELLE POLVERI

In ogni cantiere, la polvere è una presenza costante, ma i danni che può causare sono spesso trascurati.

Per questo motivo, abbiamo semplificato le nostre soluzioni contro la polvere, progettate per eliminare le particelle dannose senza compromettere le prestazioni.

Proteggi la tua salute, gli utensili e gli accessori, rimanendo sempre efficiente durante il lavoro.



SOLUZIONI PER QUALSIASI APPLICAZIONE

Mettiamo a tua disposizione tutto il necessario per la tua sicurezza: dagli aspiratori agli accessori anti-polvere, ai dispositivi di aspirazione, insieme agli utensili appositamente progettati.

Con Bosch Professional troverai la soluzione contro la polvere adatta a tutte le applicazioni e materiali.

FACILI DA USARE

Dai dispositivi agli accessori dedicati che si integrano alla perfezione con i tuoi utensili, tutte le nostre soluzioni ti permettono di gestire facilmente la polvere.

Sono studiate per aspirare la polvere direttamente dal punto di foratura, scalpellatura, taglio, levigatura o molatura, impedendo che essa si disperda nell'aria.



CON PRESTAZIONI SENZA COMPROMESSI

Le nostre proposte contro la polvere semplificano il lavoro duro, rendendolo meno impegnativo. Testiamo e progettiamo attentamente ogni soluzione per il controllo della polvere, con l'obiettivo di incrementare la produttività del tuo lavoro.

Tutte le componenti sono concepite per operare in sinergia, formando un sistema integrato che mantiene pulito l'ambiente, gli utensili e la superficie di lavoro.



KIT PROMOZIONALI MARTELLI "CONTROLLO DELLA POLVERE"

KIT MARTELLO COMBINATO GBH 5-40 DCE PROFESSIONAL + ASPIRATORE + GDE 68

Ideale per realizzare fori passanti per installazione di allarmi e condizionamento

Martello combinato GBH 5-40 DCE

- ▶ Potente motore da 1.150 W
- ▶ 8,8 Joule di potenza del colpo
- ▶ Ø foro, calcestruzzo, punte per martelli: 12 - 40 mm
- ▶ Numero di colpi a numero di giri nominale: 1.500 - 2.980 colpi/min
- ▶ Peso: 6,8 kg

Aspiratore GAS 35 M AFC

- ▶ Aspiratore certificato per classe di polveri M
- ▶ Volume serbatoio lordo / netto: 35 / 23 litri
- ▶ Velocità max. del flusso d'aria turbina: 74 l/s
- ▶ Depressione max. turbina: 254 mbar

GBH 5-40 DCE + GAS 35 M AFC + GDE 68

0.615.A50.04J

€1.484.^{00*}
€1.039.^{00*}

In dotazione:

GBH 5-40 DCE: impugnatura supplementare; panno per la macchina; tubetto di grasso; valigetta; dispositivo di aspirazione GDE 68
GAS 35 M AFC: raccordo; filtro pieghevole; bocchetta a fessura lunga; 3 tubi aspirazione; tubo flessibile antistatico 5 m; set bocchette per pavimenti



KIT MARTELLO COMBINATO GBH 8-45 DV PROFESSIONAL + ASPIRATORE + GDE 68

Perfetto rapporto peso/prestazioni e Vibration Control per massimo comfort di lavoro

Martello combinato GBH 8-45 DV

- ▶ Potente motore da 1.500 W
- ▶ 12,5 Joule di potenza del colpo
- ▶ Ø foro, calcestruzzo, punte per martelli: 12 - 45 mm
- ▶ Numero di colpi a numero di giri nominale: 1.475 - 2.700 colpi/min
- ▶ Peso: 8,9 kg

Aspiratore GAS 35 M AFC

- ▶ Aspiratore certificato per classe di polveri M
- ▶ Volume serbatoio lordo / netto: 35 / 23 litri
- ▶ Velocità max. del flusso d'aria turbina: 74 l/s
- ▶ Depressione max. turbina: 254 mbar

GBH 8-45 DV + GAS 35 M AFC + GDE 68

0.615.A50.04K

€1.720.^{00*}
€1.249.^{00*}

In dotazione:

GBH 8-45 DV: impugnatura supplementare; panno per la macchina; tubetto di grasso; valigetta; cuffia di aspirazione GDE 68
GAS 35 M AFC: raccordo; filtro pieghevole; bocchetta a fessura lunga; 3 tubi aspirazione; tubo flessibile antistatico 5 m; set bocchette per pavimenti



SISTEMI DI ASPIRAZIONE PER MARTELLI PERFORATORI E DEMOLITORI



GDE 68
1.600.A00.1G7

€46.^{00*}

- ▶ Compatibile con tutti gli utensili per la foratura
- ▶ Diametro max. foratura 68 mm



GDE 16 PLUS
1.600.A00.15Z

€89.^{00*}

- ▶ Compatibile con tutti i martelli SDS-plus Bosch da 2 e da 3 kg con collare di fissaggio da 50 mm
- ▶ Diametro max. foratura 16 mm



GDE 162
1.600.A00.1G8

€105.^{00*}

- ▶ Compatibile con tutti gli utensili per la foratura
- ▶ Diametro max. foratura 162 mm



GDE hex
1.600.A00.1GA

€129.^{00*}

- ▶ Compatibile con tutti i martelli demolitori Bosch



GDE max
1.600.A00.1G9

€139.^{00*}

- ▶ Compatibile con tutti i martelli perforatori e demolitori SDS max Bosch



KIT MARTELLO DEMOLITORE GSH 5 CE PROFESSIONAL + ASPIRATORE + CUFFIA DI ASPIRAZIONE

Per un impiego confortevole anche nelle applicazioni più gravose

Martello demolitore GSH 5 CE

- ▶ Potente motore da 1.150 W
- ▶ 8,3 Joule di potenza del colpo
- ▶ Numero di colpi a numero di giri nominale: 1.510 - 2.870 colpi/min
- ▶ Peso: 6,1 kg
- ▶ Vibration Control e design dal peso contenuto

Aspiratore GAS 35 M AFC

- ▶ Aspiratore certificato per classe di polveri M
- ▶ Volume serbatoio lordo / netto: 35 / 23 litri
- ▶ Velocità max. del flusso d'aria turbina: 74 l/s
- ▶ Depressione max. turbina: 254 mbar

GSH 5 CE + GAS 35 M AFC + GDE max
0.615.A50.04M

€1.493,00*
€949,00*

In dotazione:

GSH 5 CE: impugnatura supplementare; panno per la macchina; tubetto di grasso; scalpello a punta 400mm; valigetta; cuffia di aspirazione GDE max

GAS 35 M AFC: raccordo; filtro pieghettato; bocchetta a fessura lunga; 3 tubi aspirazione; tubo flessibile antistatico 5 m; set bocchette per pavimenti



KIT MARTELLO DEMOLITORE GSH 11 E PROFESSIONAL + ASPIRATORE + CUFFIA DI ASPIRAZIONE

Il più potente martello demolitore SDS max Bosch per lavori in orizzontale

Martello demolitore GSH 11 E

- ▶ Potente motore da 1.500 W
- ▶ 16,8 Joule di potenza del colpo
- ▶ Numero di colpi a numero di giri nominale: 1-050 - 1.890 colpi/min
- ▶ Peso: 10,1 kg

Aspiratore GAS 35 M AFC

- ▶ Aspiratore certificato per classe di polveri M
- ▶ Volume serbatoio lordo / netto: 35 / 23 litri
- ▶ Velocità max. del flusso d'aria turbina: 74 l/s
- ▶ Depressione max. turbina: 254 mbar

GSH 11 E + GAS 35 M AFC + GDE max
0.615.A50.04L

€1.633,00*
€1.079,00*

In dotazione:

GSH 11 E: impugnatura supplementare; panno per la macchina; tubetto di grasso; scalpello piatto 400mm; valigetta; cuffia di aspirazione GDE max

GAS 35 M AFC: raccordo; filtro pieghettato; bocchetta a fessura lunga; 3 tubi aspirazione; tubo flessibile antistatico 5 m; set bocchette per pavimenti



ADATTATORE SDS CLEAN DUST PER FORATURA

Adatto per le punte SDS plus da 5 - 16mm

- ▶ Adatto per diversi lavori di foratura, come la foratura sopraelevata e la foratura in serie.
- ▶ Vestibilità universale, adatto per la maggior parte degli aspirapolvere
- ▶ Riduzione della polvere fino a 25 volte migliore
- ▶ Maniglia del tubo di aspirazione per una maggiore maneggevolezza



ADATTATORE SDS CLEAN
2.608.901.480

€20,00*



EXPERT

PARTICLE CONTROL

UP TO 25% DUST REDUCTION

KIT 2 UTENSILI BITURBO: SEGA AD IMMERSIONE + ASPIRATORE PROFESSIONAL

Sega ad immersione GKT 18V-52 GC

- ▶ Motore BITURBO Brushless
- ▶ N. giri a vuoto: 2.800 - 5.500 giri/min
- ▶ Diametro lama: 140 mm
- ▶ Capacità di taglio 0° (45°): 52 (-32) mm
- ▶ Eco Mode per autonomia fino al 20% superiore
- ▶ HMI e Connettività

Aspiratore GAS 18V-12 MC

- ▶ Motore BITURBO Brushless, con autonomia di 2,4 min/Ah
- ▶ Velocità max. del flusso d'aria turbina / aspiratore: 30 / 23 l/s
- ▶ Depressione max. turbina / aspiratore: 170 / 140 mbar
- ▶ Volume serbatoio lordo/netto (L): 12 / 8 (a secco) - 6 (a umido) litri
- ▶ Protezione dalla classe di polveri L
- ▶ Il sistema wireless Auto-Start aziona automaticamente l'aspiratore

GKT 18V-52 GC+ GAS 18V-12 MC
0.615.A50.04N

In dotazione:

GKT 18V-52 GC: 1 lama 1 lama per sega circolare, Expert for Wood; chiave a brugola; sacchetto raccogli-polvere; modulo Bluetooth GCY 42 Professional, L-Boxx 238

GAS 18V-12 MC: tubo da 3m; filtro HEPA; bretelle da trasporto; adattatore per utensili; sacchetto per smaltimento; tubo a gomito; bocchetta a fessura; spazzola; trasmettitore AUTO-START Wireless GCT 30-42, da agganciare all'elettrotensile



~~€988.00*~~
€749.00*

PRO DEAL A pag. 2-3 trovi il tuo **OMAGGIO**

KIT LEVIGATRICE ROTOORBITALE PROFESSIONAL + SET ABRASIVI A RETE EXPERT

Levigatrice rotoorbitale GEX 18V-125

- ▶ Motore brushless
- ▶ Ø foro max. nel legno: 68 mm
- ▶ Ø vite max: 12 mm
- ▶ N. giri a vuoto (2 velocità): 0-630 / 0-2.100 giri/min
- ▶ Coppia (avvit. duri/elastici): 36/64 Nm

Abrasivi a rete EXPERT M480

- ▶ Da utilizzare con i proteggi-platello per una riduzione avanzata della polvere e una levigatura efficiente di legno, vernice e cartongesso
- ▶ Asportazione della polvere altamente efficiente con Bosch Particle Control
- ▶ La polvere viene aspirata dalla struttura a rete aperta

GEX 18V-125 + SET ABRASIVI A RETE EXPERT M480
0.615.A50.04H

In dotazione:

L-Boxx; platello; proteggi-platello; sacchetto raccogli-polvere; 1 abrasivo C430, Expert for Wood + Paint, 120; 6 abrasivi Expert M480: 2x80 / 2x120 / 2x180



~~€226.00*~~
€189.00*

KIT LEVIGATRICE PER CARTONGESSO + ASPIRATORE PROFESSIONAL

Levigatrice per cartongesso GTR 55-225

- ▶ Potente motore da 550 W
- ▶ Ø platello: 215 mm
- ▶ Peso: 4,8 kg
- ▶ La testa ultraflessibile brevettata consente un agevole scorrimento su soffitti e pareti
- ▶ La funzione ventosa per soffitti riduce il peso percepito dell'utensile e permette di lavorare con minore fatica

Aspiratore GAS 35 M AFC

- ▶ Aspiratore certificato per classe di polveri M
- ▶ Volume serbatoio lordo / netto: 35 / 23 litri
- ▶ Velocità max. del flusso d'aria turbina: 74 l/s
- ▶ Depressione max. turbina: 254 mbar

GTR 55-225+ GAS 35 M AFC
0.615.A50.05A

In dotazione:

GTR 55-225: adattatore per aspirazione; 1 foglio abrasivo M480, Best for Wood + Paint, 180; 1 set di platelli morbidi (di supporto e intermedio), 215 mm; 3 fermagli per cavo; valigetta

GAS 35 M AFC: raccordo; filtro pieghevole; bocchetta a fessura lunga; 3 tubi aspirazione; tubo flessibile antistatico 5 m; set bocchette per pavimenti



~~€1.074.00*~~
€729.00*

KIT CAROTATRICE + ASPIRATORE PROFESSIONAL

Il massimo della versatilità, grazie alla doppia velocità e alla possibilità di lavorare manualmente o con supporto a colonna, sia a secco sia a umido

Carotatrice GDB 180 WE

- ▶ Potente motore da 2.000 W
- ▶ Ø foro max calcestruzzo/muratura: 180 mm
- ▶ Numero di giri a vuoto: 900/2.800 giri/min
- ▶ Peso: 5,2 Kg
- ▶ Portautensili: 1 1/4" UNC
- ▶ Struttura robusta e lubrificazione ingranaggi a bagno d'olio

Aspiratore GAS 35 M AFC

- ▶ Aspiratore certificato per classe di polveri M
- ▶ Volume serbatoio lordo / netto: 35 / 23 litri
- ▶ Velocità max. del flusso d'aria turbina: 74 l/s
- ▶ Depressione max. turbina: 254 mbar

GDB 180 WE + GAS 35 M AFC

0.601.189.800 + 0.601.9C3.100

~~€2.004,00*~~
€1.649,00*

In dotazione:

GDB 180 WE: adattatore di aspirazione, rubinetto a sfera, valigetta

GAS 35 M AFC: raccordo; filtro pieghevole; bocchetta a fessura lunga; 3 tubi aspirazione; tubo flessibile antistatico 5 m; set bocchette per pavimenti



ABRASIVI A RETE M480

Aria più pulita ed ambiente di lavoro più pulito



- ▶ Levigare senza polvere legno, vernice e cartongesso
- ▶ Aspirazione della polvere fino a 4 volte superiore rispetto ad un normale abrasivo grazie a Bosch Particle Control
- ▶ La struttura a rete aperta riduce l'intasamento garantendo maggiore durata e qualità del lavoro

ABRASIVI A RETE BEST FOR WOOD AND PAINT M480

Codice	Prodotto
2608900671	Ø 125 mm G80, 5 pz
2608900672	Ø 125 mm G100, 5 pz
2608900673	Ø 125 mm G120, 5 pz
2608900674	Ø 125 mm G150, 5 pz
2608900675	Ø 125 mm G180, 5 pz
2608900689	Ø 150 mm G80, 5 pz
2608900690	Ø 150 mm G100, 5 pz
2608900691	Ø 150 mm G120, 5 pz
2608900692	Ø 150 mm G150, 5 pz
2608900693	Ø 150 mm G180, 5 pz
2608900707	Ø 225 mm G80, 25 pz
2608900708	Ø 225 mm G100, 25 pz
2608900709	Ø 225 mm G120, 25 pz
2608900710	Ø 225 mm G150, 25 pz
2608900711	Ø 225 mm G180, 25 pz
2608900712	Ø 225 mm G220, 25 pz
2608900713	Ø 225 mm G240, 25 pz
2608900714	Ø 225 mm G320, 25 pz
2608900715	Ø 225 mm G400, 25 pz



EXPERT

PARTICLE CONTROL

KIT TASSELLATORI CON DISPOSITIVI DI ASPIRAZIONE

KIT TASSELLATORE GBH 18V-22 PROFESSIONAL + DISPOSITIVO DI ASPIRAZIONE

- ▶ 1,9 J di potenza del colpo
- ▶ 0-4.675 colpi/min; 0-1050 giri/min
- ▶ Motore Brushless, Kickback control, Vibration Control
- ▶ Compatto, leggero e bilanciato grazie al nuovo design ad L
- ▶ Specifico sistema di rimozione della polvere installabile con un click
- ▶ Diametro max foro nel calcestruzzo 22 mm

GBH 18V-22 (solo corpo macchina) + GDE 18V-12
0.611.924.004

~~€328.00*~~
€279.00*

In dotazione:

Sistema di rimozione della polvere GDE 18V-12, L-Boxx

GBH 18V-22 + GDE 18V-12
0.611.924.003

~~€508.00*~~
€469.00*

In dotazione:

2 batterie GBA 4.0Ah, caricabatterie rapido GAL 18V-40, sistema di rimozione della polvere GDE 18V-12, L-Boxx

PRO DEAL Per i modelli con prezzo maggiore di 349€ + IVA, trovi a pag. 2-3 il tuo **OMAGGIO**



KIT TASSELLATORE GBH 18V-26 F PROFESSIONAL + DISPOSITIVO DI ASPIRAZIONE

- ▶ 2,6 J di potenza del colpo
- ▶ 0-4.350 colpi/min; 0-990 giri/min
- ▶ Kickback control, Vibration Control
- ▶ Specifico sistema di rimozione della polvere installabile con un click
- ▶ Diametro max foro nel calcestruzzo 26 mm

GBH 18V-26 F + GDE 18V-16
0.611.910.00G

~~€770.00*~~
€669.00*

In dotazione:

2 batterie ProCORE 18V 5.5 Ah; caricabatteria rapido GAL 1880 CV; mandrino auto-serrante; sistema di rimozione della polvere GDE 18V-16; L-Boxx

PRO DEAL Per i modelli con prezzo maggiore di 349€ + IVA, trovi a pag. 2-3 il tuo **OMAGGIO**



KIT TASSELLATORE GBH 18V-28 CF PROFESSIONAL + DISPOSITIVO DI ASPIRAZIONE

- ▶ 3,3 J di potenza del colpo
- ▶ 0-4.220 colpi/min; 0-950 giri/min
- ▶ Motore Brushless, Kickback control, Vibration Control
- ▶ Specifico sistema di rimozione della polvere installabile con un click
- ▶ Diametro max foro nel calcestruzzo 28 mm

GBH 18V-28 CF + GDE 18V-16
0.611.921.003

~~€864.00*~~
€789.00*

In dotazione:

2 batterie ProCORE 18V 8.0 Ah; caricabatteria rapido GAL 1880 CV; mandrino auto-serrante; sistema di rimozione della polvere GDE 18V-16; L-Boxx

PRO DEAL Per i modelli con prezzo maggiore di 349€ + IVA, trovi a pag. 2-3 il tuo **OMAGGIO**



Più informazioni su:

<https://www.bosch-professional.com/it/it/controllo-della-polvere/scalpellatura-nel-calcestruzzo>

KIT SMERIGLIATRICI CON CUFFIE DI ASPIRAZIONE

KIT SMERIGLIATRICE GWS 14-125 PROFESSIONAL + CUFFIA DI ASPIRAZIONE

Rapporto potenza/dimensioni ottimale, con cuffia di aspirazione

Miniangolare GWS 14-125

- ▶ Potente motore da 1.400 W
- ▶ N. di giri a vuoto: 11.500 giri/min
- ▶ Ø disco: 125 mm
- ▶ Interruttore bloccabile, avvio graduale, protezione sovraccarico, protezione contraccolpo, protezione dal riavvio, numero di giri costante

Cuffia di aspirazione GDE 115/125 FC-T

- ▶ Struttura a copertura integrale, per una migliore aspirazione della polvere e un lavoro pulito
- ▶ Innesto direttamente sulla smerigliatrice angolare
- ▶ Comprende regolazione della profondità di taglio e ruote integrate, per i lavori che richiedono precisione

GWS 14-125 + GDE 115/125 FC-T
0.615.A50.04R

~~€394.00*~~
€189.00*



In dotazione:

Impugnatura supplementare Vibration Control; cuffia di protezione; cuffia di protezione antitaglio con clip a scatto, cuffia di aspirazione GDE 115/125 FC-T

KIT SMERIGLIATRICE GWS 24-230 JZ PROFESSIONAL + CUFFIA DI ASPIRAZIONE

Potente smerigliatrice con sistema di protezione dalla polvere CYCLON TECH

Smerigliatrice angolare GWS 24-230 JZ

- ▶ Potente motore Brushless da 2.400 W
- ▶ N. di giri a vuoto: 8.500 giri/min
- ▶ Ø disco: 230 mm
- ▶ Avvio graduale, protezione dal riavvio

Cuffia di aspirazione GDE 230 FC-S

- ▶ Lavoro pulito, grazie alla struttura a copertura integrale
- ▶ Profondità di taglio regolabile e rotelle integrate, per un lavoro più preciso

GWS 24-230 JZ + GDE 230 FC-S
0.615.A50.04S

~~€394.00*~~
€249.00*



In dotazione:

Impugnatura supplementare; cuffia di protezione; cuffia di aspirazione GDE 230 FC-S

CUFFIE DI ASPIRAZIONE PER MINI-SMERIGLIATRICI ANGOLARI



GDE 125 EA-S Professional
1.600.A00.3DH **€87.00***

- ▶ Profondità di taglio max: ~ 25 mm
- ▶ Fissaggio a vite della cuffia



GDE 125 EA-T Professional
1.600.A00.3DJ **€87.00***

- ▶ Profondità di taglio max: ~ 25 mm
- ▶ Fissaggio a incastro della cuffia



GDE 115/125 FC-T Professional
1.600.A00.3DK **€145.00***

- ▶ Profondità di taglio max: ~ 20 mm (Ø 115 mm) - 25 mm (Ø 125 mm)
- ▶ Fissaggio a incastro della cuffia



CUFFIE DI ASPIRAZIONE PER SMERIGLIATRICI ANGOLARI GRANDI



GDE 230 FC-S Professional
1.600.A00.3DL **€205.00***

- ▶ Profondità di taglio max: ~ 60 mm
- ▶ Fissaggio a vite della cuffia



GDE 230 FC-T Professional
1.600.A00.3DM **€205.00***

- ▶ Profondità di taglio max: ~ 60 mm
- ▶ Fissaggio a incastro della cuffia

NOVITÀ E PROMOZIONI 18 VOLT

UTENSILE MULTIFUNZIONE GOP 18V-34 PROFESSIONAL

Utensile estremamente confortevole della categoria STARLOCK PLUS

- ▶ Motore Brushless
- ▶ Numero di oscillazioni a vuoto: 10.000 -20.000 oscillazioni/min
- ▶ Angolo di oscillazione: 3,4°
- ▶ Snap-in: cambio lama in pochi secondi grazie al sistema di bloccaggio automatico
- ▶ Vibration Control: riduce l'affaticamento dell'utilizzatore e migliora il comfort durante l'uso prolungato
- ▶ Design ergonomico: impugnatura sottile di 180 mm
- ▶ La luce LED illumina le aree di lavoro, migliorando la visibilità anche al buio

GOP 18V-34 (solo corpo macchina)

0.601.8G2.000

€248.00*

In dotazione:

Valigetta L-Boxx

GOP 18V-34 (solo corpo macchina + accessori)

0.601.8G2.002

€299.00*

In dotazione:

Valigetta L-Boxx; limitatore di profondità; dispositivo estrazione polvere; set 9 lame (1x PAIZ 32 APB, 1x PAIZ 32 AIT, 1x AIZ 20 AB, 1x PAII 65 APB, 1x ACZ 100 BB, 1x ACZ 85 RT3, 1x AVZ 93 G, 1x ATZ 52 SC, 1x ASZ 32 SC); 5 fogli abrasivi



NOVITÀ!

LAMPADA DA CANTIERE GLI 18V-800 PROFESSIONAL

Versatile lampada da cantiere da 800 Lumen

- ▶ Eccellente illuminazione dello spazio di lavoro con 20 LED e fino a 800 Lumen
- ▶ 3 livelli di luminosità: 250 / 500 / 800 Lumen
- ▶ Design compatto: con potente magnete e gancio girevole in metallo
- ▶ Meccanismo girevole per la rotazione di 360° e l'inclinazione di 180° della testa della lampada
- ▶ Autonomia alla max. luminosità: 150 min/Ah



GLI 18V-800 (solo corpo macchina)

0.601.443.600

€89.00*

In dotazione:

In scatola di cartone



PROMO: TRAPANO AVVITATORE CON PERCUSSIONE GSB 18V-110 C

- ▶ Motore brushless
- ▶ Mandrino in metallo da 13 mm
- ▶ Coppia (max./avvit. duri/elastici): 110/85/47 Nm
- ▶ Ø foro max. nella muratura: 16 mm
- ▶ N. giri a vuoto (2 velocità): 0-480 / 0-2.100 giri/min
- ▶ N. colpi a vuoto: 0-31.500 colpi/min
- ▶ Dotato di KickBack Control

GSB 18V-110 C

0.615.A50.02X

€584.00*

€489.00*

In dotazione:

Impugnatura supplementare; 3 batterie ProCORE 18V 4.0Ah; caricabatteria GAL 18V-40; L-Boxx

Target utilizzatori:

Installatori idraulici, elettricisti, operatori edili, officine meccaniche

Applicazioni:

Viti di grandi dimensioni fino a 12 mm di diametro. fori con diametro di 82 mm nel legno e di 13 mm nell'acciaio, punte per travi, seghe a tazza legno (102 mm), punte da metallo fino a 13 mm, punte per muro / cemento (10 / 8 mm)



+Extra!



PRO DEAL
A pag. 2-3 trovi il tuo OMAGGIO

KIT 2 UTENSILI BRUSHLESS: TRAPANO AVVITATORE CON PERCUSSIONE + MARTELLLO PERFORATORE PROFESSIONAL

Trapano avvitatore con percussione GSB 18V-45

- ▶ Mandrino in metallo da 13 mm
- ▶ Ø foro max. nella muratura: 10 mm
- ▶ N. giri a vuoto (2 velocità): 0-500 / 0-1.900 giri/min
- ▶ Coppia max. (avvit. duri/elastici): 45/21 Nm
- ▶ N. colpi a vuoto: 0-27.000 colpi/min

Martello perforatore GBH 18V-22

- ▶ 1,9 J di potenza del colpo
- ▶ 0-4.675 colpi/min; 0-1050 giri/min
- ▶ Motore Brushless, Kickback control, Vibration Control
- ▶ Compatto, leggero e bilanciato grazie al nuovo design ad L
- ▶ Diametro max foro nel calcestruzzo 22 mm

GSB 18V-45 + GBH 18V-22

0.615.A50.039

~~€618,00*~~
€499,00*

In dotazione:

2 batterie GBA 18V 4.0Ah; caricabatteria GAL 18V-40; borsa porta-attrezzi

PRO DEAL A pag. 2-3 trovi il tuo **OMAGGIO**



KIT 2 UTENSILI BRUSHLESS: MINIANGOLARE + MARTELLLO PERFORATORE PROFESSIONAL

Miniangolare GWS 18V-7

- ▶ Ø mola: 125 mm
- ▶ N. giri a vuoto: 11.000 giri/min
- ▶ Dotata di: dispositivo di protezione contro il sovraccarico
- ▶ Motore Brushless

Martello perforatore GBH 18V-22

- ▶ 1,9 J di potenza del colpo
- ▶ 0-4.675 colpi/min; 0-1050 giri/min
- ▶ Motore Brushless, Kickback control, Vibration Control
- ▶ Compatto, leggero e bilanciato grazie al nuovo design ad L
- ▶ Diametro max foro nel calcestruzzo 22 mm

GWS 18V-7+ GBH 18V-22

0.615.A50.037

~~€608,00*~~
€499,00*

In dotazione:

2 batterie GBA 18V 4.0Ah; caricabatteria GAL 18V-40; borsa porta-attrezzi

PRO DEAL A pag. 2-3 trovi il tuo **OMAGGIO**



KIT 3 UTENSILI BRUSHLESS: MARTELLLO PERFORATORE + MINIANGOLARE + TRAPANO AVVITATORE CON PERCUSSIONE PROFESSIONAL

Martello perforatore GBH 18V-21

- ▶ Motore Brushless
- ▶ Potenza del colpo: 2 J
- ▶ Foratura max. nel calcestruzzo: 21 mm
- ▶ N. colpi a vuoto: 0-5.100 colpi/min
- ▶ Fino a 140 fori Ø 6x40mm su calcestruzzo C30 con una carica

Trapano avvitatore con percussione GSB 18V-45

- ▶ Mandrino in metallo da 13 mm
- ▶ Ø foro max. nella muratura: 10 mm
- ▶ N. giri a vuoto (2 velocità): 0-500 / 0-1.900 giri/min
- ▶ Coppia max. (avvit. duri/elastici): 45/21 Nm
- ▶ N. colpi a vuoto: 0-27.000 colpi/min

Miniangolare GWS 18V-10

- ▶ Ø mola: 125 mm
- ▶ N. giri a vuoto: 9.000 giri/min
- ▶ Dotata di: Drop Control, KickBack Control e Intelligent Brake System

GBH 18V-21 + GWS 18V-10 + GSB 18V-45

0.615.990.N29

~~€799,00*~~
€729,00*

In dotazione:

2 batterie da 5.0 Ah; 1 batteria ProCORE18V 5.5 Ah; caricabatteria GAL 18V-40; borsa porta-attrezzi

PRO DEAL A pag. 2-3 trovi il tuo **OMAGGIO**



GIARDINAGGIO PROFESSIONALE

POTENTE RASAERBA A BATTERIA BITURBO, PER UN'AGEVOLE CURA DEL PRATO

BITURBO
BRUSHLESS

NOVITÀ!

RASAERBA A BATTERIA GRA 18V2-46 PROFESSIONAL

Motore BITURBO Brushless azionabile con 2 batterie da 18V,
per ottenere prestazioni analoghe ad un modello a scoppio

- ▶ Azionamento tramite 2 batterie da 18V
- ▶ Diametro di taglio 46 cm
- ▶ Altezza di taglio 30-70 mm
- ▶ Capacità contenitore: 60 litri

GRA 18V2-46 (solo corpo macchina)

0.600.8C8.000

€499.^{00*}

In dotazione:

Bocchetta, scatola di cartone

**PRO
DEAL**

A pag. 2-3 trovi il tuo
OMAGGIO



1 ANNO DI
COPERTURA TOTALE
DEI COSTI DI
RIPARAZIONE



RASAERBA A BATTERIA GRA 18V2-46 PROFESSIONAL

L'impugnatura richiudibile su se stessa consente di poter trasportare e riporre il rasaerba in modo semplice e comodo.

L'impugnatura ergonomica con rivestimento soft grip dispone di 2-settaggi di altezza.

Il diametro di taglio è di 46 cm, mentre l'altezza di taglio è impostabile su 5 livelli, da 30 a 70 mm. La funzione mulching è integrata.

La scocca in metallo e l'impugnatura con tubi in metallo garantiscono una lunga durata nel tempo. Il contenitore ha una capienza di 60 litri.



TUTTI GLI UTENSILI GARDEN PROFESSIONAL FANNO PARTE DEL SISTEMA BOSCH PROFESSIONAL 18V

TAGLIASIEPI A BATTERIA GHE 18V-60 PROFESSIONAL



- ▶ Elevate performance grazie al motore brushless: 3.000 corse/min
- ▶ Lunghezza lama: 60 cm
- ▶ Spessore di taglio: 20 mm
- ▶ Distanza denti: 23 mm
- ▶ Taglio continuo anche con le siepi più spesse, grazie al Bosch Anti-Blocking System
- ▶ Protezione in metallo della punta della lama
- ▶ Leggero ed ergonomico minimizza la fatica per l'operatore: solo 3Kg (senza batteria)

GHE 18V-60 (solo corpo macchina)

0.600.8C9.000

€229.00*

In dotazione:

Protezione lama, scatola di cartone

SOFFIATORE A BATTERIA GBL 18V-750 PROFESSIONAL



- ▶ Elevate prestazioni, grazie al motore BITURBO brushless, con potenza equivalente a un utensile a filo da 1.500 Watt
- ▶ Volume d'aria soffiata: 780 m³/h
- ▶ Velocità aria massima: 198 km/h
- ▶ Pieno controllo grazie alla selezione della potenza ottimale in base all'applicazione
- ▶ Ottima maneggevolezza, grazie all'ottimo bilanciamento e al peso minimo: solo 2,9 Kg (senza batteria)

GBL 18V-750 (solo corpo macchina) BITURBO BRUSHLESS

0.600.8D2.000

€219.00*

In dotazione:

Bocchetta, scatola di cartone



TAGLIABORDI A BATTERIA GRT 18V-33 PROFESSIONAL



- ▶ Elevate prestazioni, grazie al motore brushless: 4.500 - 6.400 giri/min
- ▶ Diametro taglio filo: 33 cm
- ▶ Diametro filo: 2,4 mm
- ▶ Robusto alloggiamento motore in alluminio
- ▶ Lavoro senza interruzioni, grazie alla funzione di velocità costante
- ▶ Leggero ed ergonomico: minimizza la fatica per l'operatore: solo 3,5Kg (senza batteria)

GRT 18V-33 (solo corpo macchina)

0.600.8D0.000

€289.00*

In dotazione:

1 bobina filo da 3 metri, 2,4 mm; impugnatura supplementare; tracolla, protezione per piante, scatola di cartone

DECESPUGLIATORE A BATTERIA GFR 18V-23 PROFESSIONAL



- ▶ Elevate prestazioni, grazie al motore brushless: 4.500 - 6.400 giri/min
- ▶ Diametro taglio della lama: 23 cm
- ▶ Spessore lama: 2 mm
- ▶ Diametro taglio filo: 33 cm
- ▶ Diametro filo: 2,4 mm
- ▶ Robusto alloggiamento motore in alluminio
- ▶ Lavoro senza interruzioni, grazie alla funzione di velocità costante e all'anti bloccaggio
- ▶ Leggero ed ergonomico: minimizza la fatica per l'operatore: solo 3,6Kg (senza batteria)

GFR 18V-23 (solo corpo macchina)

0.600.8D1.000

€319.00*

In dotazione:

1 lama in acciaio a 3 denti da 23 cm, 2 mm; 1 bobina filo da 3 metri, 2,4 mm; impugnatura supplementare; tracolla, protezione per piante scatola di cartone



Lama in Acciaio a 3 denti da 23cm,
2mm, con foro da 25.4mm

F.016.800.629

€37.00*



Set Lama + accessori da
montaggio

F.016.800.631

€40.00*

PROFESSIONAL
18V
SYSTEM

MASSIMA LIBERTÀ NELLE COMBINAZIONI

COMBINA CIÒ CHE TI SERVE

SCEGLI UN SINGOLO
UTENSILE



+



SCEGLI LE BATTERIE
E I CARICABATTERIA

SE ACQUISTI UN UTENSILE CON PREZZO UGUALE O SUPERIORE A **349€ + IVA** TROVI IL TUO OMAGGIO PRO DEAL A PAGG. 2-3

PRO DEAL

TRAPANI-AVVITATORI



45 Nm
GSR 18V-45
(In L-BOXX 136)
cod. 0 601 9K3 201
€ 185,00*



55 Nm
GSR 18V-55
(In L-BOXX 136)
cod. 0 601 9H5 203
€ 189,00*



90 Nm
GSR 18V-90 C
(In L-BOXX 136)
cod. 0 601 9K6 002
€ 235,00*



90 Nm
GSR 18V-90 FC
(In L-BOXX 136)
cod. 0 601 9K6 204
€ 375,00*



110 Nm
GSR 18 V-110 C
(In L-BOXX 136)
cod. 0 601 9G0 109
€ 245,00*



150 Nm
GSR 18V-150 C
(In L-BOXX 136)
cod. 0 601 9J5 002
€ 305,00*

TRAPANI AVVITATORI CON PERCUSSIONE



45 Nm
GSB 18V-45
(In L-BOXX 136)
cod. 0 601 9K3 301
€ 189,00*



55 Nm
GSB 18V-55
(In L-BOXX 136)
cod. 0 601 9H5 303
€ 195,00*



90 Nm
GSB 18V-90 C
(In L-BOXX 136)
cod. 0 601 9K6 102
€ 249,00*



110 Nm
GSB 18 V-110 C
(In L-BOXX 136)
cod. 0 601 9G0 30A
€ 259,00*



150 Nm
GSB 18V-150 C
(In L-BOXX 136)
cod. 0 601 9J5 102
€ 319,00*

AVVITATORI A MASSA BATTENTE

								
160 Nm	200 Nm	210 Nm	330 Nm	450 Nm	1000 Nm	1000 Nm	1050 Nm	1050 Nm
GDR 18 V-160 (In L-BOXX 136) cod. 0 601 9G5 104 € 179,00*	GDX 18V-200 (In L-BOXX 136) cod. 0 601 9J2 205 € 199,00*	GDX 18V-210 C (In L-BOXX 136) cod. 0 601 9J0 201 € 249,00*	GDS 18 V-330 HC (In L-BOXX 136) cod. 0 601 9L5 001 € 269,00*	GDS 18V-450 HC (In L-BOXX 136) cod. 0 601 9K4 001 € 295,00*	GDS 18V-1000 (In L-BOXX 136) cod. 0 601 9J8 301 € 315,00*	GDS 18V-1000 C (In L-BOXX 136) cod. 0 601 9J8 001 € 339,00*	GDS 18V-1050 H (In L-BOXX 136) cod. 0 601 9J8 501 € 315,00*	GDS 18V-1050 HC (In L-BOXX 136) cod. 0 601 9J8 201 € 339,00*

LAVORAZIONE CARTONGESSO

		
Avvitatore GTB 18V-45 (In L-BOXX 136) cod. 0 601 9K7 001 € 235,00*	Caricatore viti GMA 55 cod. 1 600 A02 5GD € 105,00*	Seghetto a spirale GCU 18V-30 cod. 0 601 9K8 000 € 189,00*

SEGHETTI ALTERNATIVI

			
GST 18V-125 S (In L-BOXX 136) cod. 0 601 5B2 000 € 239,00*	GST 18V-125 B (In L-BOXX 136) cod. 0 601 5B3 000 € 239,00*	GST 18V-155 SC (In L-BOXX 136) cod. 0 601 5B0 000 € 289,00*	GST 18V-155 BC (In L-BOXX 136) cod. 0 601 5B1 000 € 289,00*

SEGA A NASTRO


GCB 18 V-63 (In L-BOXX 136) cod. 0 601 2A0 401 € 249,00*

MARTELLI PERFORATORI CON ATTACCO SDS PLUS

					
1,9 J	2,4 J	2,6 J	3,4 J	3,4 J	5,8 J
GBH 18 V-22 (In L-BOXX 136) cod. 0 611 924 001 € 249,00*	GBH 18 V-24 C (In L-BOXX 136) cod. 0 611 923 001 € 315,00*	GBH 18 V-26 (In L-BOXX 136) cod. 0 611 909 001 € 329,00*	GBH 18V-28 DC (in XL-Boxx) cod. 0 611 919 001 € 359,00*	GBH 18V-28 C (in L-BOXX 136) cod. 0 611 920 001 € 419,00*	GBH 18V-34 CF (In valigia) cod. 0 611 914 001 € 609,00*

MARTELLI PERFORATORI CON ATTACCO SDS MAX

		
GBH 18V-36 C (In valigia) cod. 0 611 915 001 € 655,00*	GBH 18V-40 C (In valigia) cod. 0 611 917 100 € 829,00*	GBH 18V-45 C (In valigia) cod. 0 611 913 000 € 1.029,00*

PIALLETTO


GHO 18V-LI (In L-BOXX 136) cod. 0 601 5A0 300 € 235,00*

LEVIGATRICI

		
GEX 18 V-125 (In L-BOXX 136) cod. 0 601 372 200 € 199,00*	GSS 18 V-10 (In L-BOXX 136) cod. 0 601 9D0 202 € 185,00*	GSS 18 V-13 (In L-BOXX 136) cod. 0 601 9L0 101 € 249,00*

SEGHE CIRCOLARI E SEGA A IMMERSIONE

					
GKS 18 V-57 G (In L-BOXX 238) cod. 0 601 6A2 101 € 245,00*	GKS 18V-57-2 (In L-BOXX 238) cod. 0 601 6C1 201 € 265,00*	GKS 18V-68 C (In L-BOXX 238) cod. 0 601 6B5 001 € 389,00*	GKS 18V-68 GC (In L-BOXX 238) cod. 0 601 6B5 100 € 425,00*	GKS 18V-70 L (In L-BOXX 238) cod. 0 601 6B9 001 € 405,00*	GKT 18V-52 GC (In L-BOXX 238) cod. 0 601 6B4 000 € 489,00*

SEGA CIRCOLARE PER METALLO


GKM 18V-50 cod. 0 601 6B8 001 € 295,00*

MULTIFUNZIONE


NOVITÀ GOP 18V-34 (In L-BOXX 136) cod. 0 601 8G2 000 € 248,00*

UTENSILI PER IL GIARDINO

				
GHE 18V-60 cod. 0 600 8C9 000 € 229,00*	GBL 18V-750 cod. 0 600 8D2 000 € 219,00*	GRT 18V-33 cod. 0 600 8D0 000 € 289,00*	GFR 18V-23 cod. 0 600 8D1 000 € 319,00*	NOVITÀ GRA 18V2-46 cod. 0 600 8C8 000 € 499,00*

PROFESSIONAL
18V
SYSTEM

MASSIMA LIBERTÀ NELLE COMBINAZIONI

SEGHE UNIVERSALI



GSA 18 V-LI C
(In L-BOXX 136)
cod. 0 601 6A5 001
€ 179,00*

GSA 18 V-LI
(In L-BOXX 238)
cod. 0 601 64J 007
€ 235,00*

GSA 18V-32
(in valigetta)
cod. 0 601 6A8 109
€ 405,00*

GSA 18V-28
(In L-BOXX 238)
cod. 0 601 6C0 001
€ 315,00*

BANCO SEGA



GTS 18V-216
cod. 0 601 B44 000
€ 779,00*

TRONCATRICI RADIALI



GCM 18V-216 D
cod. 0 601 B51 000
€ 525,00*

GCM 18V-216 DC
cod. 0 601 B47 000
€ 675,00*

GCM 18V-254 D
cod. 0 601 B51 100
€ 719,00*

GCM 18V-305 GDC
cod. 0 601 B43 000
€ 1225,00*

MINISMERIGLIATRICI ANGOLARI E SMERIGLIATRICE ANGOLARE



GWS 18V-7
(In L-BOXX 136)
cod. 0 601 9H9 002
€ 179,00*

GWS 18V-10
(In L-BOXX 136)
cod. 0 601 9J4 001
€ 189,00*

GWX 18V-10
(In L-BOXX 136)
cod. 0 601 7B0 101
€ 215,00*

GWX 18V-10 SC
(In L-BOXX 136)
cod. 0 601 7B0 400
€ 325,00*

GWS 18V-15 C
(In L-BOXX 136)
cod. 0 601 9H6 000
€ 329,00*

GWS 18V-15 SC
(In L-BOXX 136)
cod. 0 601 9H6 100
€ 349,00*

GWX 18V-15 SC
(In L-BOXX 136)
cod. 0 601 9H6 500
€ 369,00*

GWS 18V-180 P
cod. 0 601 9H6 L02
€ 369,00*

SMERIGLIATRICE ASSIALE



GGS 18V23 LC
(In L-BOXX 136)
cod. 0 601 229 100
€ 315,00*

RIVETTATRICE



GRG 18V-16 C
cod. 0 601 9K5 002
825,00 €*

CESOIA E RODITRICE



GSC 18V-16 E
cod. 0 601 926 300
€ 479,00*



GNA 18V-16 E
cod. 0 601 529 600
€ 525,00*

PISTOLE PER SILICONE



GCG 18V-310
cod. 0 601 9C4 100
€ 329,00*



GCG 18V-600
cod. 0 601 9C4 001
€ 349,00*

ASPIRATORI, SOFFIATORE E TERMOSOFFIATORE



GAS 18V-1
cod. 0 601 9C6 200
€ 99,00*



GAS 18V-10 L
cod. 0 601 9C6 302
€ 175,00*



GAS 18V-12 MC
cod. 0 601 9K2 000
€ 499,00*



GBL 18V-120
cod. 0 601 9F5 100
€ 82,00*



GHG 18V-50
(In L-BOXX 136)
cod. 0 601 2A6 501
€ 189,00*



GNH 18V-64
cod. 0 601 481 101
€ 545,00*



GNH 18V-64 M
cod. 0 601 481 001
€ 555,00*



GNB 18V-38
cod. 0 601 9L7 001
€ 719,00*

LAMPADE



GLI 18V-300
cod. 0 601 4A1 100
€ 59,00*



GLI 18V-800
cod. 0 601 443 600
€ 89,00*



GLI 18V-1200 C
cod. 0 601 446 700
€ 105,00*



GLI 18V-1900
cod. 0 601 446 400
€ 125,00*



GLI 18V-2200 C
cod. 0 601 446 501
€ 155,00*



GLI 18V-4000 C
cod. 0 601 446 800
€ 239,00*



GLI 18V-10000 C
cod. 0 601 446 900
€ 315,00*

RADIO



GPB 18V-2 SC
cod. 0 601 4A3 100
€ 169,00*



GPB 18V-5 SC
cod. 0 601 4A4 100
€ 315,00*



GRL 600 CHV
cod. 0 601 061 F00
€ 2.199,00*



GRL 650 CHVG
cod. 0 601 061 V00
€ 2.399,00*



GHJ 12+18V Basic S/M/L/XL/XXL
cod. 0 618 800
ODX/ODY/ODZ/OEO/OE1
€ 185,00*



GHV 12+18V XA Basic S/M/L/XL/XXL/XXXL
cod. 0 618 800
OEA/OEB/OEC/OED/OEE/OEF
€ 165,00*



GHH 12+18V XA Basic S/M/L/XL/XXL/XXXL
cod. 0 618 800
OEP/OER/OES/OET/OEU/OEV
€ 155,00*

BATTERIE



GBA 18V 2.0Ah
cod. 1 600 Z00 036
€ 59,00*



GBA 18V 4.0Ah
cod. 1 600 Z00 038
€ 89,00*



GBA 18V 5.0Ah
cod. 1 600 A00 2U5
€ 99,00*



ProCORE18V 4.0Ah
cod. 1 600 A01 6GB
€ 109,00*



ProCORE18V 5.5Ah
cod. 1 600 A02 149
€ 145,00*



ProCORE18V 8.0Ah
cod. 1 600 A01 6GK
€ 169,00*



ProCORE18V 12.0Ah
cod. 1 600 A01 6GU
€ 255,00*

CARICABATTERIA E POWER BANK/ADATTATORE PER USB



GAL 18V-40
cod. 1 600 A01 9RJ
€ 45,00*



GAL 1880 CV
cod. 1 600 A00 B8G
€ 95,00*



GAL 18V-160
cod. 1 600 A02 T5G
€ 114,00*



GAX 18V-30 Multivolt
cod. 1 600 A01 1A9
€ 65,00*



Caricabatteria segenziale a 6 porte GAL 18V6-80
cod. 1 600 A01 U9L
€ 125,00*



Power Bank e adattatore per USB GAA 18V-48
cod. 0 618 800 0L6
€ 37,00*

SET DI RICARICA



1x GBA 18V 4.0Ah + 1x GAL 18V-40
cod. 1 600 A01 B9Y
€ 115,00*



2x GBA 18V 4.0Ah + 1x GAL 18V-40
cod. 1 600 A01 9S0
€ 189,00*



2x GBA 18V 5.0Ah + 1x GAL 1880 CV
cod. 1 600 A00 B8J
€ 229,00*

SET DI RICARICA PROCORE 18V



1x ProCORE18V 4.0Ah + 1x GAL 18V-40
cod. 1 600 A01 U7U
€ 125,00*



2x ProCORE18V 4.0Ah + 1x GAL 18V-40
cod. 1 600 A01 BA3
€ 215,00*



1x ProCORE18V 4.0Ah + 1x ProCORE18V 5.5Ah + 1x GAL 1880 CV
cod. 1 600 A02 14A
€ 265,00*



2x ProCORE18V 5.5Ah + 1x GAL 1880 CV
cod. 1 600 A02 14C
€ 315,00*



2x ProCORE18V 8.0Ah + 1x GAL 18V-160
cod. 1 600 A02 T5P
€ 385,00*



2x ProCORE18V 12.0Ah + 1x GAL 18V-160
cod. 1 600 A02 T5W
€ 535,00*

**1. Scegli l'utensile o lo strumento di misura
che rispondono alle tue esigenze di lavoro specifiche**
2. Scegli il tuo set di ricarica ideale





TRAPANI-AVVITATORI, TRAPANI-AVVITATORI CON PERCUSSIONE, CACCIAVITE, AVVITATORE AD ANGOLO, AVVITATORE PER CARTONGESSO

 <p>30 Nm</p> <p>GSR 12V-15 (In L-BOXX 102) cod. 0 601 868 10D € 109,00*</p>	 <p>35 Nm</p> <p>GSR 12V-35 HX (In L-BOXX 102) cod. 0 601 9J9 102 € 139,00*</p>	 <p>GWB 12V-10 (In L-BOXX 102) cod. 0 601 390 909 € 135,00*</p>	 <p>35 Nm</p> <p>GSR 12V-35 FC (In L-BOXX 102) cod. 0 601 9H3 002 € 169,00*</p>
 <p>35 Nm</p> <p>GSR 12V-35 FC + GFA 12-H (In L-BOXX 102) cod. 0 601 9H3 00B € 249,00*</p>	 <p>GFA 12-H cod. 1 600 A02 4LN € 115,00*</p>	 <p>GTB 12V-11 (In L-BOXX 102) cod. 0 601 9E4 003 € 145,00*</p>	
 <p>35 Nm</p> <p>GSR 12V-35 (In L-BOXX 102) cod. 0 601 9H8 001 € 135,00*</p>	 <p>35 Nm</p> <p>GSR 12V-35 FC Set (In L-BOXX 102) cod. 0 601 9H3 003 € 239,00*</p>	 <p>30 Nm</p> <p>GSB 12V-15 (In L-BOXX 102) cod. 0 601 9B6 90E € 115,00*</p>	 <p>35 Nm</p> <p>GSB 12V-35 (In L-BOXX 102) cod. 0 601 9J9 001 € 139,00*</p>

AVVITATORI A MASSA BATTENTE

 <p>105 Nm</p> <p>GDR 12V-105 (In L-BOXX 102) cod. 0 601 9A6 906 € 139,00*</p>	 <p>110 Nm</p> <p>GDR 12V-110 (In L-BOXX 102) cod. 0 601 9E0 003 € 165,00*</p>	 <p>115 Nm</p> <p>GDS 12V-115 (In L-BOXX 102) cod. 0 601 9E0 102 € 165,00*</p>
---	---	---

SEGA CIRCOLARE, SEGHETTO ALTERNATIVO, UTENSILE MULTIFUNZIONE, SEGHETTO ASSIALE

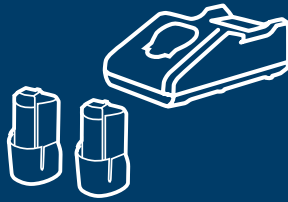
 <p>GKS 12V-26 (In L-BOXX 102) cod. 0 601 6A1 002 € 145,00*</p>	 <p>GST 12V-70 (In L-BOXX 102) cod. 0 601 5A1 002 € 135,00*</p>	 <p>GOP 12V-28 (In L-BOXX 102) cod. 0 601 8B5 002 € 145,00*</p>	 <p>GSA 12V-14 (In L-BOXX 102) cod. 0 601 64L 905 € 139,00*</p>
--	--	---	--

CESOIE

 <p>GSC 12V-13 (In L-BOXX 102) cod. 0 601 926 10A € 299,00*</p>	 <p>GUS 12V-300 (In L-BOXX 102) cod. 0 601 9B2 905 € 145,00*</p>
--	---

PIALLETTO E LEVIGATRICI

 <p>GHO 12V-20 (In L-BOXX 102) cod. 0 601 5A7 002 € 269,00*</p>	 <p>GEX 12V-125 (In L-BOXX 102) cod. 0 601 372 100 € 165,00*</p>	 <p>GSS 12V-13 cod. 0 601 9L0 000 € 165,00*</p>
---	---	--



**CREA LA TUA
SOLUZIONE IDEALE**

UTENSILE ROTATIVO E SMERIGLIATRICE ANGOLARE



GRO 12V-35
(In L-BOXX 102)
cod. 0 601 9C5 002
€ 135,00*



GWS 12V-76
(In L-BOXX 102)
cod. 0 601 9F2 003
€ 145,00*



NOVITÀ
GWG 12V-50
cod. 0 601 3A7 000
€ 199,00*

RIFILATORE



GKF 12V-8
(In L-BOXX 102)
cod. 0 601 6B0 001
€ 235,00*

LAMPADE, ASPIRATORE



GLI 12V-300
cod. 0 601 4A1 000
€ 52,00*



GLI 12V-330
cod. 0 601 4A0 000
€ 75,00*



GAS 12V
cod. 0 601 9E3 000
€ 89,00*

STRUMENTI DI MISURA



GLL 3-80 C + BM1
(In L-BOXX)
cod. 0 601 063 R03
€ 549,00*



GLL 3-80 CG + BM1
(In L-BOXX)
cod. 0 601 063 T03
€ 734,00*



GCL 2-50 C
(In L-BOXX)
cod. 0 601 066 G08
€ 310,00*



GCL 2-50 CG
(In L-BOXX)
cod. 0 601 066 H03
€ 477,00*



GTC 400 C
(In L-BOXX)
cod. 0 601 083 108
€ 1.199,00*



GIS 1000 C
(In L-BOXX)
cod. 0 601 083 308
€ 449,00*



D-TECT 120
(In L-BOXX)
cod. 0 601 081 308
€ 324,00*



GIC 120 C
(In L-BOXX)
cod. 0 601 241 208
€ 394,00*

ABBIGLIAMENTO TERMICO



GHJ 12+18V Basic S/M/L/XL/XXL
cod. 0 618 800 ODX/ODY/ODZ/OEO/OE1
€ 185,00*



GHV 12+18V XA Basic S/M/L/XL/XXL/XXXL
cod. 0 618 800 OEA/OEB/OEC/OED/OEE/OEF
€ 165,00*



GHH 12+18V XA Basic S/M/L/XL/XXL/XXXL
cod. 0 618 800 OEP/OER/OES/OET/OEU/OEV
€ 155,00*

BATTERIE, CARICABATTERIA, SET DI RICARICA



GBA 12V 2.0Ah
cod. 1 600 Z00 02X
€ 50,00*



GBA 12V 3.0Ah
cod. 1 600 A00 X79
€ 59,00*



GBA 12V 6.0Ah
cod. 1 600 A00 X7H
€ 79,00*



GAL 12V-40
cod. 1 600 A01 9R3
€ 44,00*



2x GBA 12V 2.0Ah + GAL 12V-40
cod. 1 600 A01 9R8
€ 99,00*



GBA 12V 2.0Ah + GBA 12V 4.0Ah + GAL 12V-40
cod. 1 600 A01 NC9
€ 122,00*



2x GBA 12V 6.0Ah + GAL 12V-40
cod. 1 600 A01 B20
€ 175,00*

GAMMA ILLUMINAZIONE DA CANTIERE 18 VOLT



GLI 18V-300 (solo corpo macchina)

- ▶ Ideale per illuminare spazi ristretti, con 6 potenti LED e fino a 300 Lumen
- ▶ 5 regolazioni dell'angolazione. Struttura ergonomica ed impugnatura Softgrip, per un impiego pratico
- ▶ Autonomia max di 300 min/Ah

0.601.4A1.100

€59.00*



GLI 18V-1200 C (solo corpo macchina)

- ▶ Ideale per illuminare intere aree di lavoro per un'intera giornata lavorativa, con 12 potenti LED e fino a 1200 Lumen
- ▶ 5 versatili posizioni d'appoggio e un attacco filettato per treppiede da 1/4"
- ▶ 2 livelli di luminosità e autonomia max di 130 min/Ah
- ▶ Pratico comando tramite smartphone

0.601.446.700

€105.00*



NUOVA!

GLI 18V-800 (solo corpo macchina)

Versatile lampada da cantiere da 800 Lumen

- ▶ Eccellente illuminazione dello spazio di lavoro con 20 LED e fino a 800 Lumen
- ▶ 3 livelli di luminosità: 250 / 500 / 800 Lumen
- ▶ Design compatto: con potente magnete e gancio girevole in metallo
- ▶ Meccanismo girevole per la rotazione di 360° e l'inclinazione di 180° della testa della lampada
- ▶ Autonomia alla max. luminosità: 150 min/Ah

0.601.443.600

€89.00*



In dotazione:
In scatola di cartone

NUOVO!

TREPPIEDE PER LAMPADE DA CANTIERE GLT 300-40

Robusto treppiede per lampade da cantiere con foro passante filettato da 5/8"

- ▶ Altezza max di 3 metri, quando completamente esteso
- ▶ Setup rapido in meno di 15 secondi
- ▶ Compatto e leggero per un facile trasporto e stoccaggio
- ▶ Peso di soli 4 kg grazie alle aste in alluminio
- ▶ Compatibile con: GLI 18V-1900 / 2200 C / 4000 C / 10000 C

0.618.800.0MT

€155.00*



In dotazione:
In scatola di cartone

LAMPADE DA CANTIERE COMPATIBILI CON IL NUOVO TREPPIEDE GLT 300-40 PROFESSIONAL

GLI 18V-1900 (solo corpo macchina)

0.601.446.400

€125.00*

- ▶ Ideale per illuminare intere aree di lavoro per un'intera giornata lavorativa, fino a 1.900 Lumen
- ▶ Versatili posizioni d'appoggio e un attacco filettato per treppiede da 5/8"
- ▶ 2 livelli di luminosità e autonomia max di 100 min/Ah



GLI 18V-2200 C (solo corpo macchina)

0.601.446.501

€155.00*

- ▶ Ideale per illuminare intere aree di lavoro per un'intera giornata lavorativa, fino a 2.200 Lumen
- ▶ 5 versatili posizioni d'appoggio e un attacco filettato per treppiede da 5/8"
- ▶ 2 livelli di luminosità e autonomia max di 100 min/Ah
- ▶ Pratico comando tramite smartphone



GLI 18V-4000 C (solo corpo macchina)

0.601.446.800

€239.00*

- ▶ Ideale per illuminare intere aree di lavoro, fino a 4.000 Lumen
- ▶ Attacco filettato per treppiede da 5/8"
- ▶ 3 livelli di luminosità e autonomia max di 30 min/Ah
- ▶ Estremamente robusto, grazie al solido corpo in metallo rivestito in gomma antiurto ed alle barre di sicurezza ad alta resistenza
- ▶ Pratico comando tramite smartphone



GLI 18V-10000 C (solo corpo macchina)

0.601.446.900

€315.00*

- ▶ Ideale per illuminare intere aree di lavoro, fino a 10.000 Lumen
- ▶ Attacco filettato per treppiede da 5/8"
- ▶ 3 livelli di luminosità e autonomia max di 12,5 min/Ah
- ▶ Estremamente robusto, grazie al solido corpo in metallo rivestito in gomma antiurto ed alle barre di sicurezza ad alta resistenza
- ▶ Pratico comando tramite smartphone



NUOVA!

MINI-ANGOLARE GWS 12-125 PROFESSIONAL

Compatta, ergonomica e potente: per un rapido avanzamento del lavoro

- ▶ Potente motore da 1.200 W
- ▶ N. di giri a vuoto: 11.000 giri/min
- ▶ Ø disco: 125 mm
- ▶ Dotata della protezione contro il riavvio accidentale
- ▶ Le prese d'aria sul retro dell'utensile forniscono un migliore flusso d'aria per il raffreddamento e l'accumulo di polvere nel motore

GWS 12-125
0.601.3A6.101

€109.00*

In dotazione:
Impugnatura supplementare; cuffia di protezione; cuffia di protezione antitaglio con clip

GWS 12-125 (con impugnatura Vibration Control)
0.601.3A6.106

€125.00*

In dotazione:
Impugnatura supplementare Vibration Control; cuffia di protezione; cuffia di protezione antitaglio con clip



NUOVA!

SMERIGLIATRICE ASSIALE GGS 30 LS PROFESSIONAL

Eccellente in termini di comfort e sicurezza



- ▶ Potente motore da 750 W
- ▶ Velocità variabile: 7.000 - 33.000 giri/min
- ▶ Ø max mola: 50 mm
- ▶ Ø max pinza: 8 mm
- ▶ Dotata di: Kickback Control, Restart Protection, Soft Start, velocità elettronica costante
- ▶ Impugnatura sottile e blocco del mandrino per il cambio degli accessori

GGS 30 LS
0.601.2B5.020

€219.00*

In dotazione:
Chiave da 17 mm; pinza da 6 mm; dado di bloccaggio

NUOVO!

RIFILATORE GLF 55-6 PROFESSIONAL

Rifilatore estremamente compatto, progettato per un utilizzo con una sola mano



- ▶ Potente motore da 550 W
- ▶ N. di giri a vuoto: 33.000 giri/min
- ▶ Ultrasottile per un controllo con una sola mano
- ▶ Base trasparente che consente una migliore visualizzazione dell'area di taglio
- ▶ Spazzole rimovibili per una facile manutenzione dell'utensile
- ▶ La regolazione variabile della profondità di fresatura del rifilatore ed il fissaggio senza gioco dell'unità motore consentono un'impostazione esatta e garantiscono risultati accurati e precisi

GLF 55-6
0.601.6A0.000

€115.00*

Composizione kit:
Pinza da 6 mm; guida parallela; 2 chiavi da 10mm e 17 mm; asta guida da 10 mm; guida per rifilare a filo; adattatore aspiratore



NOVITÀ E PROMOZIONI TRONCATRICI

NUOVA!

TRONCATRICE RADIALE GCM 305-216 D PROFESSIONAL

Ergonomica troncatrice con capacità di taglio 66x305 mm

- ▶ Potente motore da 1.200 W
- ▶ Ø lama della sega: 216 mm
- ▶ Ø foro lama: 30 mm
- ▶ Numero di giri a vuoto: 5.200 giri/min
- ▶ Doppio laser
- ▶ Supporti rimovibili, prolunghe del tavolo per un controllo agevole del pezzo durante il taglio
- ▶ Capacità di taglio 0°: 66 x 305 mm
- ▶ Capacità di taglio 45° obliquo: 42 x 215 mm
- ▶ Impostazione angolata: 48° Sx / 48° Dx
- ▶ Posizione inclinata: 47° Sx / 47° Dx

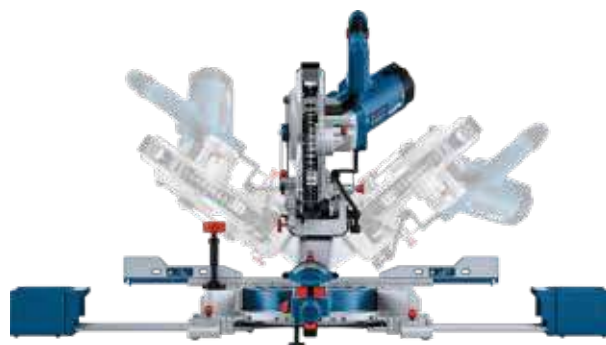
GCM 305-216 D

0.601.B49.000

€439.00*

In dotazione:

Sacchetto per la polvere; 1 lama Optline Wood, 216 x 2,0 x 30 mm a 24 denti



NUOVA!

TRONCATRICE RADIALE GCM 305-254 D PROFESSIONAL

Tagli fino a 90x305 mm: troncatrice mobile, leggera ed ergonomica

- ▶ Potente motore da 1.500 W
- ▶ Ø lama della sega: 254 mm
- ▶ Ø foro lama: 30 mm
- ▶ Numero di giri a vuoto: 4.500 giri/min
- ▶ Doppio laser
- ▶ Supporti rimovibili, prolunghe del tavolo per un controllo agevole del pezzo durante il taglio
- ▶ Capacità di taglio 0°: 90 x 305 mm
- ▶ Capacità di taglio 45° obliquo: 55 x 215 mm
- ▶ Impostazione angolata: 48° Sx / 48° Dx
- ▶ Posizione inclinata: 47° Sx / 47° Dx

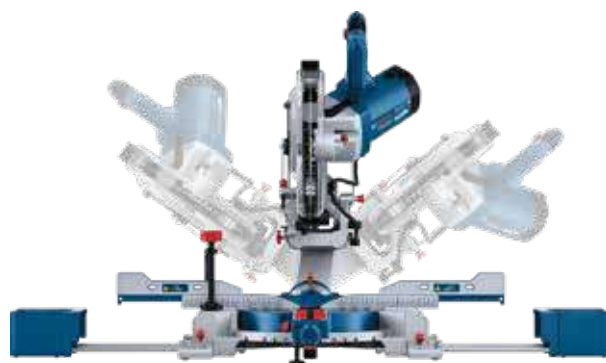
GCM 305-254 D

0.601.B49.100

€615.00*

In dotazione:

Sacchetto per la polvere; 1 lama Optline Wood, 254 x 2,0 x 30 mm a 40 denti



PROMO KIT TRONCATRICE COMBINATA GTM 12 JL PROFESSIONAL + TAVOLO PORTA-TRONCATRICE GTA 2600 PROFESSIONAL

Massima versatilità, troncatrice radiale e banco sega in un unico utensile!

- ▶ Potente motore da 1.800 W
- ▶ Ø lama della sega: 305 mm
- ▶ Ø foro lama: 30 mm
- ▶ Numero di giri a vuoto: 3.800 giri/min
- ▶ Capacità di taglio 0°: 95 x 150 mm
- ▶ Capacità di taglio 45° obliquo: 95 x 90 mm
- ▶ Impostazione angolata: 48° Sx / 48° Dx
- ▶ Posizione inclinata: 47° Sx / 2° Dx
- ▶ Laser integrato per tagli estremamente precisi
- ▶ GTA 2600 PROFESSIONAL incluso nel prezzo

GTM 12 JL

0.615.990.EU2

~~€835.00*~~
€739.00*

Composizione kit:

GTM 12 JL; GTA 2600



+Extra!



KIT PROMO SMERIGLIATRICI

KIT SMERIGLIATRICI GWS 22-230 J + GWS 880 PROFESSIONAL

L'abbinata ideale per il taglio di metallo e pietra

GWS 22-230 J

- ▶ Potente motore da 2.200 W
- ▶ N. di giri a vuoto: 6.500 giri/min
- ▶ Ø disco: 230 mm
- ▶ Protezione dal riavvio e avvio graduale

GWS 880

- ▶ Potente motore da 880 W
- ▶ N. di giri a vuoto: 11.000 giri/min
- ▶ Ø disco: 125 mm
- ▶ Protezione dal riavvio

KIT 2 GWS

0.601.8C1.307

Composizione kit:

GWS 22-230 J; GWS 880

~~€210,00*~~
€199,00*



KIT SMERIGLIATRICI GWS 22-230 J + 2 GWS 750 PROFESSIONAL

La combinazione ideale per lavori prevalentemente in ambito edile

GWS 22-230 J

- ▶ Potente motore da 2.200 W
- ▶ N. di giri a vuoto: 6.500 giri/min
- ▶ Ø disco: 230 mm
- ▶ Protezione dal riavvio e avvio graduale

2x GWS 750

- ▶ Potente motore da 750 W
- ▶ N. di giri a vuoto: 11.000 giri/min
- ▶ Ø disco: 115 mm

KIT 3 GWS

0.601.8C1.309

Composizione kit:

GWS 22-230 J; 2x GWS 750

~~€259,00*~~
€239,00*



KIT SMERIGLIATRICI GWS 22-230 J + GWS 1000 + GWS 750 PROFESSIONAL

Il tritico ideale per lavori edili e su metallo

GWS 22-230 J

- ▶ Potente motore da 2.200 W
- ▶ N. di giri a vuoto: 6.500 giri/min
- ▶ Ø disco: 230 mm
- ▶ Protezione dal riavvio e avvio graduale

GWS 750

- ▶ Potente motore da 750 W
- ▶ N. di giri a vuoto: 11.000 giri/min
- ▶ Ø disco: 115 mm

GWS 1000

- ▶ Potente motore da 1.000 W
- ▶ N. di giri a vuoto: 11.000 giri/min
- ▶ Ø mola: 125 mm
- ▶ Protezione dal riavvio e avvio graduale

KIT 3 GWS

0.601.8C1.305

Composizione kit:

GWS 22-230 J; GWS 1000; GWS 750

~~€306,00*~~
€269,00*



STRUMENTI DI MISURA PROFESSIONALI

Livelle laser rotanti da cantiere

Livelle Laser rotanti da cantiere con doppia pendenza e funzione connectivity



GRL 600 CHVG
0.601.061.F00

~~€2.089,00*~~
€1.900,00*

In dotazione:
Ricevitore LR 65 G+ supporto RB 60; Telecomando RC 6; supporto MW 6; batteria ProCore 18V 4.0Ah; caricabatteria GAL 18V-40 LI; adattatore batterie BA 1; 4 batterie tipo D; 4 batterie tipo AA; occhiali laser rossi; piastra riscontro laser; cinghie per trasporto; valigetta per il trasporto.

- PROTEZIONE IN METALLO**
Per incrementare la visibilità dello strumento
- DESIGN DELL'IMPUGNATURA**
Estremamente robusta per protezione da cadute fino a 2m di altezza
- CONNESSIONE BLUETOOTH**
Per collegamento alla app Levelling Remote App
- DOPPIA PENDENZA AUTOMATICA - OFF**
Disattivazione dell'autolivellamento per applicazioni manuali su pendenze superiori all'8,5%.
- CENTER LOCK**
Allinea automaticamente il fascio laser al centro del ricevitore laser
- IMPOSTAZIONE DOPPIA PENDENZA**
Per il set-up della pendenza assi X e/o Y fino a 8,5%
- VELOCITÀ VARIABILE E IMPOSTAZIONE ANGOLO**
- VANO PORTA BATTERIA**
Per la protezione completa IP68



PRO DEAL A pag. 23 trovi il tuo **OMAGGIO**



GRL 650 CHVG
0.601.061.V00

~~€2.399,00*~~
€2.099,00*

In dotazione:
Ricevitore LR 65 G+ supporto RB 60; Telecomando RC 6; supporto MW 6; batteria ProCore 18V 4.0Ah; caricabatteria GAL 18V-40 LI; adattatore batterie BA 1; 4 batterie tipo D; 4 batterie tipo AA; occhiali laser rossi; piastra riscontro laser; cinghie per trasporto; valigetta per il trasporto.

INFORMAZIONI TECNICHE PRINCIPALI	GRL 600	GRL 650
Classe laser	2	2
Colore laser	Rosso	Verde
Portata con ricevitore*	fino a 600 m (diametro)	fino a 650 m (diametro)
RAGGIO D'AZIONE SENZA RICEVITORE*	FINO A 60 M (DIAMETRO)	FINO A 70 M (DIAMETRO)
Precisione di livellamento elettronico*	± 1,5 mm su 30 m* in orizzontale (* La precisione dello strumento dipende dalle condizioni d'uso), ± 3,0 mm su 30 m* in verticale (* La precisione dello strumento dipende dalle condizioni d'uso)	± 1,5 mm su 30 m* in orizzontale (* La precisione dello strumento dipende dalle condizioni d'uso), ± 3,0 mm su 30 m* in verticale (* La precisione dello strumento dipende dalle condizioni d'uso)
Campo di autolivellamento	± 8,5% (± 5°)	± 8,5% (± 5°)
Indice di protezione contro polvere e acqua	IP 68	IP 68
Velocità di rotazione	150/300/600 giri/min	150/300/600 giri/min
Alimentazione	Batteria al litio da 18 Volt, 4 x batterie a D	Batteria al litio da 18 Volt, 4 x batterie a D
Autonomia, max.	60 h, 70 h	50 h, 60 h
Filettatura treppiede	2 x 5/8"	2 x 5/8"
Proiezione	1 linee a 360°	1 linee a 360°
Ricevitori laser compatibili	LR 60	LR 65 G
Memorizzazione pendenze	No	Si
Modifica sensibilità ADS (Shock Warning)	No	Si

SCANSIONA PER TROVARE QUELLO ADATTO A TE



GLM 40



GLL 3-80 CG



GIC 12V-5-27 C



GRL 300 HV



D-TECT 200 C



GTC 400 C



GCL 2-15

STRUMENTI DI MISURA PROFESSIONALI

Distanziometri laser

Distanziometri da cantiere di nuova generazione



GLM 50-22
0.601.072.S00

~~€150,00*~~
€130,00*

In dotazione:
Tracolla; 2 batterie da 1,5 V LR6 (AA); custodia protettiva

GLM 50-25 G
0.601.072.V00

~~€189,00*~~
€155,00*

In dotazione:
Tracolla; 2 batterie da 1,5 V LR6 (AA); custodia protettiva

MATERIALE RESISTENTE
Struttura in ABS, protezione IP65, vetro di copertura, molto resistente e adatto a condizioni gravose.

Resiste a cadute su cemento duro da un'altezza di 1,5 m

INTERFACCIA INTUITIVA
Display a colori, tasto personalizzabile e 30 lingue supportate

FUNZIONI
Misurazione di lunghezze, aree, volumi, angoli;
misurazioni indirette e memorizzazione delle misurazioni in base al modello



GLM 50-27 C
0.601.072.T00

~~€209,00*~~
€185,00*

In dotazione:
Tracolla; 2 batterie da 1,5 V LR6 (AA); custodia protettiva

GLM 50-27 CG
0.601.072.U00

~~€239,00*~~
€209,00*

In dotazione:
Tracolla; 2 batterie da 1,5 V LR6 (AA); custodia protettiva

PRO DEAL
A pag. 2-3 trovi il tuo OMAGGIO

PRINCIPALI CARATTERISTICHE E FUNZIONI	GLM 50-22	GLM 50-25 G	GLM 50-27 C	GLM 50-27 CG
Portata	50 m	50 m	50 m	50 m
Colore laser	Rosso	Verde	Rosso	Verde
IP 65	•	•	•	•
Consumo ridotto della batteria	•	•	•	•
Adatto per batteria al litio	•	•	•	•
Funzione vibrazione	-	•	•	•
Inclinometro	-	-	•	•
Connessione Bluetooth	-	-	•	•
Numeri Grandi	•	•	•	•
Memoria (n.misurazioni)	10	10	30	30
Misurazione indiretta Lunghezza	-	-	•	•
Misurazioni in serie	-	-	•	•
Bluetooth (MeasureOn)	-	-	•	•
Bolla	-	-	•	•



STRUMENTI DI MISURA PROFESSIONALI

Livella Laser e Rilevatore

LIVELLA LASER GLL 3-80

3 linee a 360° per una visibilità ottimale

- Proiezione: 3 x 360° linee laser rosse
- Portata visibile: 30 m
- Portata con ricevitore: 120 m
- Precisione di livellamento: ±0,3 mm/m*
- Classe Laser: 2
- Diodo Laser: 630 - 650 nm, < 10 mW
- Campo di autolivellamento: ± 4°
- Tempo di autolivellamento: 4 sec
- IP 54

*(La precisione dello strumento dipende dalle condizioni d'uso)

GLL 3-80

0.601.063.S00

~~€409.00*~~
€359.00*

In dotazione:

4 batterie AA da 1,5v piastra di riscontro, custodia morbida, valigetta

GLL 3-80 C

(con connessione Bluetooth e doppia alimentazione: 12V o alkaline)

0.601.063.R00

~~€490.00*~~
€419.00*

In dotazione:

4 batterie AA + adattatore AA1 + piastra di riscontro, custodia morbida, scatola di cartone



3X360° RAGGI LASER ROSSI

Visibilità migliorata grazie a nuovi e più potenti diodi

MODALITA' RICEVITORE PER DISTANZE FINO A 120 METRI

Utilizzare i nuovi ricevitori LR 6 e LR 7

ATTACCO PER TREPPIEDE da 1/4" e 5/8"

Per totale compatibilità con tutti i treppiedi ed il nuovo RM 2 Professional

BLOCCO DEL PENDOLO

Per un trasporto sicuro

TASTIERA INTUITIVA

Per selezionare i piani laser, attivare la funzione ricevitore

WALLSCANNER D-TECT 120

Rilevatore per risultati eccellenti: prestazioni ai massimi livelli



RILEVAMENTO PRECISO

Misurazione spot, per un rilevamento preciso su piccole superfici del centro dell'oggetto.

INTERFACCIA INTUITIVA

Tre intuitivi pulsanti di selezione, per adattare il rilevamento in base alle varie applicazioni ed è in grado di rilevare oggetti fino a 12 cm di profondità.

TECNOLOGIA DUAL POWER

La tecnologia Dual Power Source consente di utilizzare sia una batteria al litio da 12 Volt, sia pile alcaline standard.

FUNZIONE CENTER FINDER

indica visivamente l'esatta posizione del centro dell'oggetto



D-TECT 120

0.601.081.303

~~€299.00*~~
€249.00*

In dotazione:

Adattatore batteria alcalina, 4 batterie da 1,5 V LR6 (AA), borsa di protezione in tessuto

D-TECT 120

0.601.081.308

~~€324.00*~~
€269.00*

In dotazione:

Valigetta L-boxx

D-TECT 120

0.601.081.301

~~€360.00*~~
€309.00*

In dotazione:

Valigetta L-boxx, 1 batteria GBA 12V 2,0 Ah, caricabatteria rapido GAL 12V-40

D-TECT 120	
Oggetti rilevabili	Metalli magnetici (ad esempio ferro), Metalli non magnetici (ad esempio rame), Cavi sotto tensione, Cavi non sotto tensione, Tubi di plastica riempiti con acqua, Sottostrutture in legno
Profondità di rilevamento max	120 mm
Precisione*	± 10 mm* (* La precisione dello strumento dipende dalle condizioni d'uso)
Viste	Vista dettaglio
Tipi di muri	Calcestruzzo, Cartongesso, Universale
Identificazione del materiale	Cavi sotto tensione
Alimentazione	Batteria al litio da 12 V oppure 4 pile a stilo da 1,5 V LR6 (AA)
Peso, ca.**	0,5 kg

PRC 360

SEMPLIFICA LA GESTIONE DEL TUO PARCO ATTREZZI

LA TUA CENTRALE DI CONTROLLO DIGITALE

CREA IL TUO INVENTARIO

ESTENDI LA GARANZIA

TIENI TUTTA LA DOCUMENTAZIONE A PORTATA DI MANO



PORTA IL TUO INVENTARIO AL LIVELLO SUCCESSIVO

Grazie alle etichette adesive identificative potrai riconoscere immediatamente a chi è assegnata ogni singola macchina...
Ti basterà inquadrarla con il tuo smartphone!

13x23mm - 50pz
1 600 A02 C1K

€87,00*



25x50mm - 50pz
1 600 A02 C1L

€105,00*



Per maggiori informazioni:
<https://www.bosch-professional.com/it/it/pro360/>

FORARE IL CALCESTRUZZO SENZA FATICA

PUNTE SDS PLUS-7X

EXPERT

Eccezionali prestazioni nel calcestruzzo armato

- ▶ Testa integralmente in metallo duro con design a 4 taglienti, per un'estrema robustezza ed eccezionale durata della punta.
- ▶ Esclusiva tecnologia di giunzione per diffusione (IDS), per un'eccezionale resistenza alle sollecitazioni e alle alte temperature.
- ▶ Design a 4 spirali con ampi canali di scarico per un'efficace rimozione del materiale di foratura.



AMPIA GAMMA DISPONIBILE

- ▶ Diametri da 3,5 mm a 30 mm
- ▶ Lunghezza complessiva da 115 mm a 1000 mm
- ▶ Disponibili in confezione da 1, 10, 30, 50 pezzi e in pratici set



PUNTE SDS PLUS-5X

Prestazioni efficaci nel calcestruzzo armato con ottimo rapporto prezzo/prestazione

- ▶ Punta con design a 4 taglienti, per una buona robustezza e durata della punta.
- ▶ Design a 4 spirali con ampi canali di scarico per un'efficace rimozione del materiale di foratura.



AMPIA GAMMA DISPONIBILE

- ▶ Diametri da 4 mm a 26 mm
- ▶ Lunghezza complessiva da 110 mm a 610 mm
- ▶ Disponibili in confezioni da 1, 10 pezzi e in pratici set



AFFRONTARE TUTTI I MATERIALI CON UN SOLO ACCESSORIO

PUNTE MULTICONSTRUCTION HEX-9 CON ATTACCO ESAGONALE

Per la foratura di diversi materiali da costruzione

- ▶ Maggiore universalità attacco esagonale rispetto all'attacco cilindrico, idonee anche per avvitatori ad impulsi
- ▶ Massima trasmissione di potenza dall'utensile alla punta grazie all'attacco esagonale
- ▶ Avviare fori con precisione grazie a una punta di centraggio appositamente progettata



EXPERT

CENTERING
GEOMETRY

UP TO
5x



AMPIA GAMMA DISPONIBILE CON NUOVI
DIAMETRI E LUNGHEZZE

- ▶ Diametri da 3 mm a 16 mm
- ▶ Lunghezza complessiva da 90 mm a 400 mm
- ▶ Disponibili in confezione da 1 pezzo e in set



DISCHI DA TAGLIO UNIVERSALI

Tagliare legno, plastica, cartongesso, rame e altri materiali teneri

- ▶ Lunga durata nel taglio di diversi materiali
- ▶ Eccezionale durata garantita da Bosch Carbide Technology
- ▶ Velocità e profondità di taglio costanti



EXPERT

CARBIDE
TECHNOLOGY



DISPONIBILI NEI DIAMETRI 76,
115, 125, 180 e 230 MM



GLI INDISPENSABILI PER LA FORATURA E L'AVVITAMENTO

Set bit avvitamento di precisione, 42 pz

NOVITÀ!

- ▶ Ottimale per smontare, riparare e riassemblare qualsiasi smartphone, console di gioco, computer portatile, desktop, tablet, piccoli elettrodomestici e molto altro ancora!
- ▶ Contiene:
 - 20 bit di avvitamento di precisione, L.25 mm: PH, Hex, SL, TH, PZ, U, Y;
 - 20 bit di avvitamento, L. 28 mm:PH, SL, Star, U, T, TH, Hex, Y, Triangle
 - 1 impugnatura per bit standard
 - 1 impugnatura per bit di precisione
- ▶ Codice colore per agevolare la scelta del bit



Cod. Ord.
2607002836

Set bit avvitamento personalizzabile con cacciavite, 45 pz

- ▶ Adatto per avvitatori e cacciaviti di tutte le marche
- ▶ Codice colore per agevolare la scelta del bit



Cod. Ord.
2607017692

X-Pro set punte calcestruzzo CYL-3 e bit avvitamento Extra Hard con portabit, 35 pz

- ▶ Adatto per tutte le principali operazioni di foratura e avvitamento nel calcestruzzo
- ▶ Codice colore per agevolare la scelta della punta



Cod. Ord.
2607017326

SnapBox set bit avvitamento e bussole Impact Control Pick and Click, 36 pz

- ▶ Bit estremamente resistenti, precisi e con zona di torsione estesa per lavorazioni impegnative
- ▶ Sistema Bosch Pick and Click, che consente la composizione di set di bit personalizzabili



Cod. Ord.
2608522365

SnapBox set misto Impact Control punte HEX-9 e bit avvitamento, 35 pz

- ▶ Bit di avvitamento estremamente resistenti con zona di torsione estesa, perfetta per lavorazioni durature
- ▶ Punta Hex-9 per foratura ed elevata resistenza in diversi materiali da costruzione



Cod. Ord.
2608577147

Set scalpelli SDS Plus, 3 pz

- ▶ Scalpelli piatto, a punta, e per piastrelle per diverse applicazioni
- ▶ Scalpelli auto-affilanti di lunga durata, con velocità di asportazione superiore del 30% rispetto agli scalpelli comuni



Cod. Ord.
2607019159

Set punte EXPERT HEX-9 HardCeramic + HEX-9 MultiConstruction, 2 pz

- ▶ Punta HEX-9 HardCeramic per la foratura del gres
- ▶ Punta HEX-9 MultiConstruction per la foratura dei diversi materiali da costruzioni



NOVITÀ!

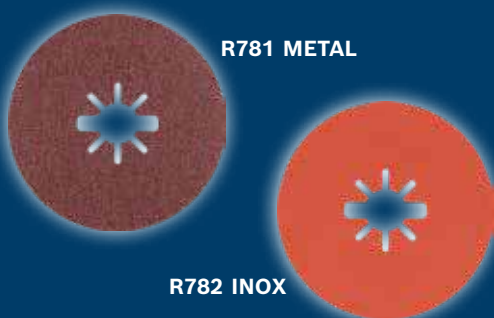
Cod. Ord.
2608902366 (Ø 6 mm)
2608902367 (Ø 8 mm)

LAVORARE IL METALLO E L'INOX NON E' MAI STATO COSI' SEMPLICE

DISCHI ABRASIVI IN FIBRA PRISMA

Massima velocità nella smerigliatura di metallo e acciaio inossidabile

- ▶ La forma triangolare della grana Bosch Prisma Technology taglia in modo più efficace e pulito di qualsiasi altra grana ceramica con un effetto auto affilante.
- ▶ Massima capacità di asportazione, fino a 4 volte in più rispetto ad un disco in fibra standard Bosch.



EXPERT

XLOCK



GAMMA DISPONIBILE

- ▶ Diametri 115 e 125 mm
- ▶ Grane a partire da G36+ fino a G120+
- ▶ Confezioni da 25 pezzi

DISCHI LAMELLARI X551 ZIRCONIO

- ▶ Per metallo e inox
- ▶ Elevata velocità e prestazioni costanti
- ▶ Eccezionale rapporto prezzo/prestazioni



GAMMA DISPONIBILE

- ▶ Diametri 115 e 125 mm
- ▶ Grane: 40, 60, 80, 120
- ▶ Varianti: base in fibra/ base in plastica; piano/bombato

MOLE DA TAGLIO E SBAVO STANDARD PER METALLO E INOX

- ▶ Per metallo e inox
- ▶ Eccezionale rapporto prezzo/prestazioni



GAMMA DISPONIBILE

- ▶ Diametri 115, 125, 180 e 230 mm
- ▶ Spessore da 1 a 6 mm
- ▶ Varianti: piana, a centro depresso

PRO360 – LA TUA CENTRALE DI COMANDO DIGITALE

PRO360

- ▶ Estensione della garanzia a 3 anni per gli utensili, le batterie, i caricabatteria e gli strumenti di misura Bosch Professional gratuita e rapida
- ▶ Semplice acquisizione e registrazione dei dati dalla targhetta dell'utensile, tramite la fotocamera del tuo smartphone
- ▶ Tutto a portata di mano: la lista degli utensili nel tuo parco attrezzi e le relative registrazioni per l'estensione della garanzia, consultabile subito su desktop o cellulare



È MOLTO SEMPLICE

Crea il tuo account per PRO360

1. Crea il tuo profilo utente
2. Registra l'utensile
3. Estendi la garanzia

TIENI SEMPRE SOTTO CONTROLLO IL TUO INVENTARIO.

Identifica tutti i tuoi attrezzi e utensili con le nuove etichette adesive e individuali subito con una semplice scansione.

PRO360



COSA NE PENSI DI QUESTO VOLANTINO PROMO E NOVITÀ? LA TUA OPINIONE CONTA!

Azioni valide dal 01.02.2024 al 30.04.2024 salvo esaurimento scorte presso i rivenditori aderenti all'iniziativa. Si declina ogni responsabilità per errori di stampa. Le immagini sono solo rappresentative.

* Tutti i prezzi indicati all'interno sono solo consigliati e non vincolanti e si intendono IVA esclusa.

Robert Bosch S.p.A.
Società Unipersonale
Settore Elettrotutensili
Via M.A. Colonna 35
20149 Milano (MI), Italy

- [boschprofessionaleurope](#)
- [Bosch Elettrotutensili Professional Italia](#)
- [Bosch Elettrotutensili Professional e Accessori](#)

Numero Verde: 800-017330
Hot-line tecnica: 02-36962314



1.619.M01.2RG